

Датчик движения

SZ-PIR rev.C/rev.D


Руководство по эксплуатации. Версия 2.0.0

Содержание


1	Условные обозначения	3
2	Описание устройства	4
2.1	Технические параметры.....	4
2.2	Поддерживаемые классы команд	4
2.2.1	Защищенная сеть.....	5
2.3	Конструктивное исполнение.....	5
2.3.1	Передняя панель.....	5
2.3.2	Задняя панель	6
2.3.3	Кронштейн	6
2.4	Комплект поставки	6
2.5	Сброс к заводским настройкам.....	7
2.6	Условия эксплуатации.....	7
3	Работа с датчиком	8
3.1	Начало работы	8
3.2	Взаимодействие с системой умного дома	8
3.3	Взаимодействие с умным домом Яндекс.....	9
3.4	Взаимодействие с умным домом Sber.....	9
3.5	Взаимодействие с умным домом VK.....	10
3.6	Монтаж устройства	11
3.6.1	Выбор места для монтажа	11
3.6.2	Монтаж на кронштейн	12
3.7	Замена батареи.....	13

1 Условные обозначения

Подсказки, примечания и предупреждения

 Подсказки содержат важную информацию, советы или рекомендации по использованию и настройке устройства.

 Примечания содержат дополнительную информацию по использованию и настройке устройства.

 Предупреждения информируют пользователя о ситуациях, которые могут нанести вред устройству или человеку, привести к некорректной работе устройства или потере данных.

2 Описание устройства

SZ-PIR rev.C/rev.D – это объемный инфракрасный датчик движения, работающий по технологии Z-Wave. При обнаружении проникновения людей или животных в охраняемое пространство датчик подает сигнал об этом хабу умного дома.

SZ-PIR rev.C/rev.D работает от батарейки, поэтому его можно установить в выбранное место без проводов. Датчик поддерживает режим FLiRS, благодаря чему экономно расходует заряд батареи.

2.1 Технические параметры

Питание	Li-ion CR123A, 3 В
Частота сигнала	869 МГц
Максимальная расстояние до хаба	до 100 м (в прямой видимости)
Дальность обнаружения объекта	до 10 м
Угол луча по горизонтали	90°
Диапазон измерений датчика освещенности	от 10 до 2000 Лк
Степень защиты	IP20
Габариты (Ш × В × Г)	68 × 97 × 77 мм
Масса, включая батарею	0,126 кг
Рабочая температура	от +5 до +45 °С
Рабочая влажность при 40 °С	не более 93 %
Максимальная мощность радиосигнала	+14 дБм
Срок службы	не менее 5 лет

2.2 Поддерживаемые классы команд

- Zwaveplus info
- Association
- Association grp info
- Transport service v2
- Version
- Manufacturer specific
- Device reset locally
- Powerlevel
- Battery
- Security v2
- Notification v3
- Indicator
- Configuration
- Firmware update v5
- Sensor multilevel v11
- Multi channel association

2.2.1 Защищенная сеть

⚠ Модуль поддерживает шифрование. В этом режиме следующие команды потребуют использования SECURITY COMMAND CLASS, чтобы хаб получил ответ от модуля.

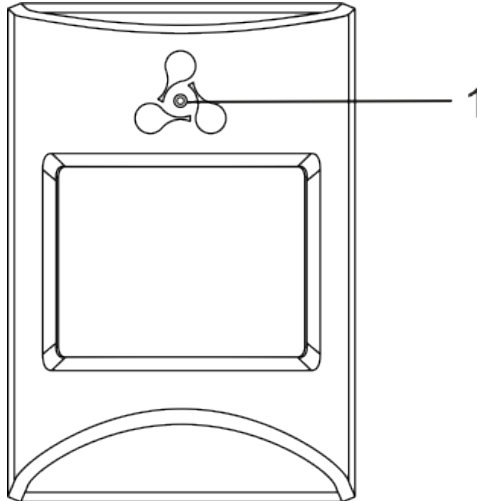
- Version
- Association
- Association grp info
- Manufacturer specific
- Device reset locally
- Indicator
- Powerlevel
- Battery
- Notification v3
- Configuration
- Firmware update
- Sensor multilevel
- Multi channel association

2.3 Конструктивное исполнение

Устройство выполнено в пластиковом корпусе размерами 68 × 97 × 77 мм (с учетом кронштейна).

2.3.1 Передняя панель

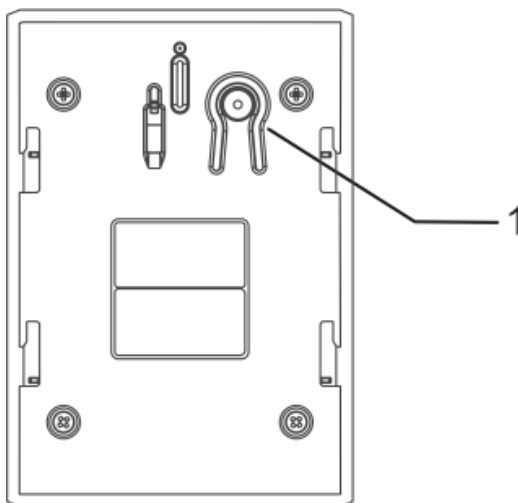
Внешний вид передней панели датчика показан на рисунке ниже.



№	Элемент панели
1	Индикатор

2.3.2 Задняя панель

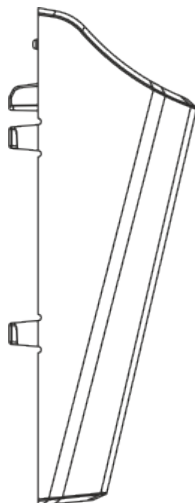
Внешний вид задней панели датчика показан на рисунке ниже.



№	Элемент панели
1	Сервисная кнопка

2.3.3 Кронштейн

Внешний вид кронштейна показан на рисунке ниже.



2.4 Комплект поставки

В базовый комплект поставки SZ-PIR rev.C/rev.D входят:

- Датчик движения SZ-PIR rev.C/rev.D;
- Батарея питания (установлена в корпус);
- Кронштейн;
- Комплект крепежа;
- Инструкция по эксплуатации.

2.5 Сброс к заводским настройкам

Быстро нажмите сервисную кнопку на задней панели датчика 6 раз.

При успешном сбросе световой индикатор загорится на 3 секунды. Датчик будет исключен из сети умного дома и сбросит все настройки до значений по умолчанию.

2.6 Условия эксплуатации

- Датчик предназначен только для использования в помещениях.
- Не подвергайте датчик воздействию пыли, дыма, воды и других жидкостей. Не допускайте механических повреждений устройства.
- Не трогайте компоненты платы датчика.
- Обслуживание и ремонт датчика должны производиться только квалифицированным персоналом.
- В конце срока службы не выбрасывайте датчик с обычным бытовым мусором. Передайте его в пункт утилизации электроники.

3 Работа с датчиком

В данном разделе приведена инструкция по работе с устройством SZ-PIR rev.C/rev.D.

3.1 Начало работы

Перед добавлением датчика в систему умного дома необходимо проверить работоспособность источника питания. Выполните следующие шаги:

1. Включите датчик. Для этого нажмите на сервисную кнопку на задней панели датчика и удерживайте ее в течение 5–7 секунд. Индикатор на передней панели должен мигнуть 1 раз.

⚠ Если индикатор не мигает, повторите шаг 1. В случае отсутствия мигания замените батарею на новую, как описано в разделе «[Замена батареи](#)», и повторите попытку.


2. Выполните [сброс датчика к заводским настройкам](#).

3. Выключите датчик. Для этого снова нажмите на сервисную кнопку и удерживайте ее в течение 5–7 секунд. Индикатор на плате должен мигнуть 2 раза.

3.2 Взаимодействие с системой умного дома

Для взаимодействия датчика SZ-PIR rev.C/rev.D с системой умного дома установите мобильное приложение Eltex Home. Приложение доступно для скачивания в Google Play и App Store.



	По ссылке	Через поиск	По QR-коду
Google Play	Eltex Home	По названию «Eltex Home»	
App Store	Eltex Home		

После скачивания приложения введите адрес платформы, зарегистрируйтесь, выполните вход и подключите датчик как описано в руководстве [Мобильное приложение Eltex Home](#).

3.3 Взаимодействие с умным домом Яндекс



⚠ Возможность подключения к приложению «Дом с Алисой» необходимо уточнить у вашего поставщика услуг умного дома.

Взаимодействие с датчиком с помощью виртуального голосового помощника Алиса происходит через приложение «**Дом с Алисой**». Приложение доступно в Google Play или App Store. Скачайте приложение любым удобным способом:

	По ссылке	Через поиск	По QR-коду
Google Play	Дом с Алисой	По названию «Дом с Алисой»	
App Store	Дом с Алисой		

1. Откройте приложение «Дом с Алисой», разрешите ему доступ к геолокации и войдите в свой аккаунт на Яндекс.

2. Свяжите вашу учетную запись с Яндекс ID. Подробное описание процедуры приведено в [документации Яндекса](#).

Устройства, добавленные в Eltex Home, будут отображены в приложении «Дом с Алисой».

⚠ Голосовое управление датчиком осуществляется с помощью колонки Яндекс.Станция, а также других устройств или приложений, в которых доступен голосовой помощник Алиса.


3.4 Взаимодействие с умным домом Sber



⚠ Возможность подключения к приложению «Салют!» необходимо уточнить у вашего поставщика услуг умного дома.

Взаимодействие с датчиком с помощью виртуальных голосовых ассистентов Сбера происходит через приложение «**Салют!**». Приложение доступно в Google Play или App Store. Скачайте приложение любым удобным способом:

⚠ В данный момент взаимодействие с помощью виртуальных голосовых ассистентов Сбера на платформе iOS доступно только для пользователей, у которых есть скачанное приложение «Салют!».

	По ссылке	Через поиск	По QR-коду
Google Play	Салют!	По названию «Салют! Умные устройства»	

1. Откройте приложение «Салют!», разрешите ему доступ к геолокации и войдите в свой аккаунт в системе Сбера.

2. Свяжите вашу учетную запись со Сбер ID. Подробное описание процедуры приведено в [документации Сбера](#).

Устройства, добавленные в Eltex Home, будут отображены в приложении «Салют!».


⚠ Голосовое управление датчиком осуществляется с помощью колонки Sberbox Time, а также других устройств или приложений, в которых доступны голосовые ассистенты Сбера.

3.5 Взаимодействие с умным домом VK



⚠ Возможность подключения к приложению «Маруся» необходимо уточнить у вашего поставщика услуг умного дома.

Взаимодействие с датчиком с помощью виртуального голосового помощника Маруся происходит через приложение «**Маруся**». Приложение доступно в Google Play или App Store. Скачайте приложение любым удобным способом:

	По ссылке	Через поиск	По QR-коду
Google Play	Маруся	По названию «Маруся – голосовой помощник!»	
App Store	Маруся		

1. Откройте приложение «Маруся», разрешите ему доступ к геолокации и войдите в свой аккаунт VK.

2. Свяжите вашу учетную запись с VK ID. Подробное описание процедуры приведено в [документации Маруси](#).

Устройства, добавленные в Eltex Home, будут отображены в приложении «Маруся».

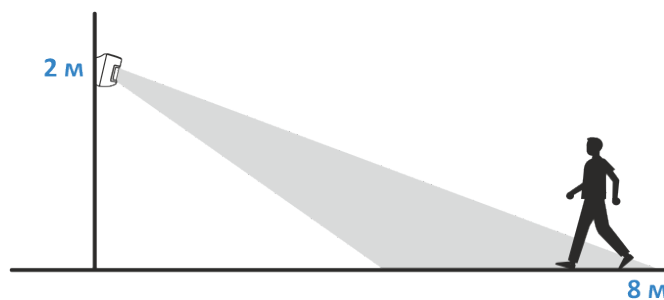
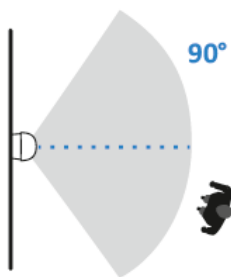
⚠ Голосовое управление датчиком осуществляется с помощью колонки VK Капсула, а также других устройств или приложений, в которых доступен голосовой помощник Маруся.

3.6 Монтаж устройства

3.6.1 Выбор места для монтажа

При выборе места для монтажа учитывайте рекомендации, приведенные ниже.

- Не устанавливайте датчик вблизи токоведущих кабелей, электрических ламп, электронных устройств и компьютерной техники. Это увеличит рабочую дальность и поможет избежать ложных тревог.
- В зоне обнаружения датчика не должно быть препятствий (мебели, перегородок, растений и т. д.). Проход человека за ними может не зафиксироваться.
- Не устанавливайте датчик вблизи объектов, являющихся мощными источниками тепла или имеющих свойство быстро менять свою температуру (камины, печи, кондиционеры, радиаторы отопления и т. д.), а также в местах с сильными потоками воздуха или возможностью попадания прямых солнечных лучей.
- Стена, на которую монтируется датчик, не должна подвергаться сильным вибрациям.
- Не устанавливайте датчик напротив дверей для исключения фиксации движения вне комнаты.
- Устанавливайте датчик так, чтобы вероятные траектории проникновения нарушителя не совпадали с центральной осью зоны обнаружения.
- Рекомендуемая высота установки от 2,0 до 2,5 м.
При установке на высоту 2 м дальность обнаружения будет около 8 м, угол обзора – около 90°.

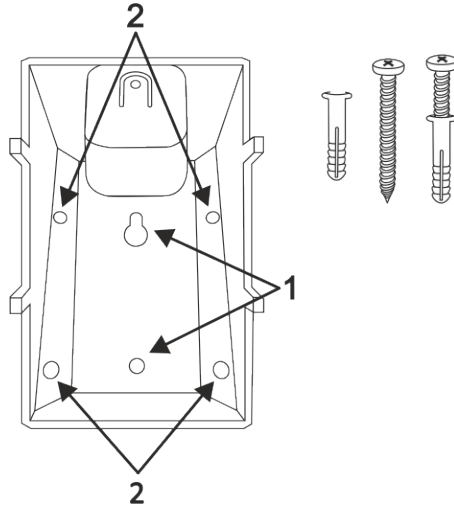


3.6.2 Монтаж на кронштейн

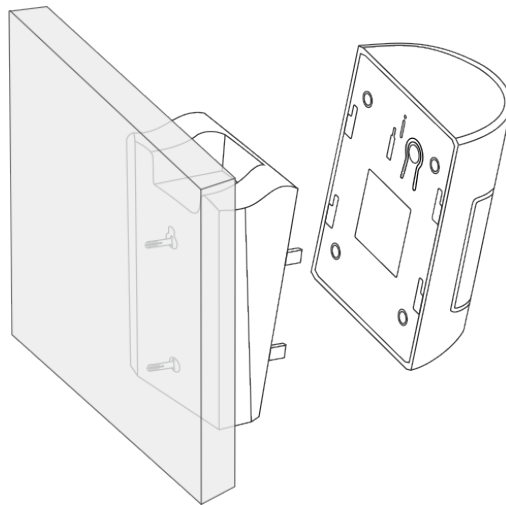
Датчик можно установить на стену или в угол, образуемый двумя стенами.

1. Закрепите кронштейн в желаемом месте установки:

- Для монтажа на стену используйте точки фиксации, обозначенные цифрой 1 на рисунке ниже.
- Для монтажа в угол используйте точки фиксации, обозначенные цифрой 2. Можно выбрать любые две точки в зависимости от положения кронштейна.

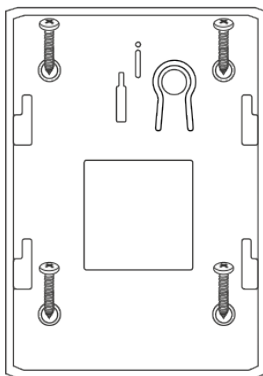


2. Вставьте выступы кронштейна в пазы на задней панели датчика и аккуратно сдвиньте датчик вниз до щелчка.

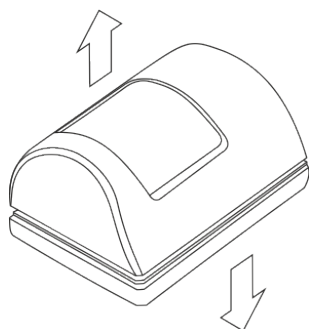


3.7 Замена батареи

1. Раскрутите винты.



2. Аккуратно переверните устройство задней панелью вниз и снимите верхнюю крышку корпуса.



3. Удалите батарею и замените ее на новую.

4. Установите крышку обратно и закрутите винты.

5. Включите датчик: для этого нажмите на сервисную кнопку на задней панели датчика и удерживайте ее в течение 5–7 секунд до единичного мигания индикатора.

ТЕХНИЧЕСКАЯ ПОДДЕРЖКА

Для получения технической консультации по вопросам эксплуатации оборудования ООО «Предприятие «ЭЛТЕКС» вы можете обратиться в техническую поддержку компании:

Форма обратной связи на сайте: <https://eltex-co.ru/support/>

Servicedesk: <https://servicedesk.eltex-co.ru>

На официальном сайте компании вы можете найти техническую документацию и программное обеспечение для продукции ООО «Предприятие «ЭЛТЕКС», обратиться к базе знаний, оставить интерактивную заявку или проконсультироваться у инженеров технической поддержки на техническом форуме:

Официальный сайт компании: <https://eltex-co.ru>

Технический форум: <https://eltex-co.ru/forum>

База знаний: <https://docs.eltex-co.ru/display/EKB/Eltex+Knowledge+Base>

Центр загрузок: <https://eltex-co.ru/support/downloads>