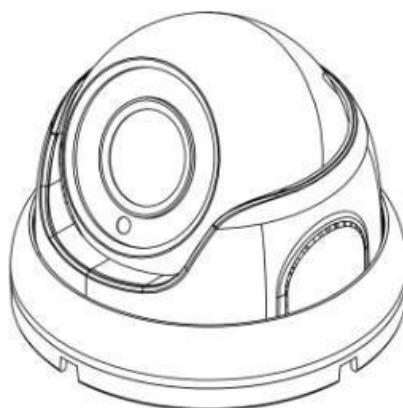


# РУКОВОДСТВО ПО ЭКСПЛУАТАЦИИ

**IP-ВИДЕОКАМЕРА  
RV-3460“RUBETEK”**



## Содержание

<b>Введение</b>	<b>3</b>
<b>Описание и работа</b>	<b>4</b>
Назначение	4
<b>Технические характеристики</b>	<b>4</b>
Комплектность	6
Внешний вид видеокамеры	6
<b>Размещение</b>	<b>7</b>
<b>Использование по назначению</b>	<b>7</b>
Подготовка к использованию	7
Монтаж	7
Подключение и настройка	11
<b>Топология</b>	<b>28</b>
<b>Техническое обслуживание</b>	<b>30</b>
Меры безопасности	30
<b>Проверка работоспособности</b>	<b>30</b>
<b>Хранение</b>	<b>31</b>
<b>Транспортирование</b>	<b>31</b>
<b>Утилизация</b>	<b>31</b>
<b>Гарантия изготовителя</b>	<b>31</b>
<b>Сведения о рекламациях</b>	<b>32</b>
<b>Сертификация</b>	<b>32</b>

# Введение

Настоящее руководство по эксплуатации предназначено для описания принципа работы, настройки, монтажа и эксплуатации IP-видеокамеры RV-3460“RUBETEK” (далее видеокамера).

Необходимо ознакомиться с изложенными в руководстве инструкциями, перед тем как подключать, настраивать, эксплуатировать или обслуживать видеокамеру.

Монтаж и эксплуатация видеокамеры должны производиться техническим персоналом, изучившим настоящее руководство.

Список принятых сокращений:

- Видеокамера, камера - IP-видеокамеры RV-3460;
- ПНР - пусконаладочные работы.

# 1. Описание и работа

## 1.1. Назначение

IP-Видеокамера RV-3460 “RUBETEK”, предназначена для организации видеонаблюдения. Камера имеет ИК-подсветку, установленную на объективе, обеспечивающую видимость объекта наблюдения при отсутствии света или недостаточной освещенности, которая включается автоматически по сигналу встроенного фотодатчика.

Камера оснащена дополнительным фильтром по питанию, имеет встроенную защиту от переплюсовки и от превышения питающего напряжения.

Для дополнительной защиты от перегрева используется специальное покрытие корпуса, обладающее высоким коэффициентом отражения солнечных лучей. Покрытие оптического стекла термокожуха подавляет отражение и рассеивание светового потока, что способствует уменьшению бликов и достижению высокого контраста изображения.

## 1.2. Технические характеристики

Таблица 1 - Основные параметры видеокамеры

Параметр	Значение
Напряжение питания, В	DC 12В, POE
Потребляемая мощность, Вт	не более 10
Сенсор	1/3 CMOS-сенсор с прогрессивной разверткой
Чувствительность, Лк	0.01
Режим «День/ночь»	ИК-фильтр с автопереключением
Электронный затвор, с	PAL: 1/25 ~ 1/10000 NTSC: 1/30 ~ 1/10000
Фокусное расстояние, мм	2.8
Угол обзора	по вертикали: 80 по горизонтали: 88
Дальность ИК подсветки, м	20
Шумоподавление	3D NR
Видео кодек	H.264/H.264+/H.265/H.265+/JPEG/AVI/MJPEG
Двойной поток	Поддерживается
Разрешение основного потока видео	2688 x 1512

Разрешение дополнительного потока видео	720 x 480
Частота кадров	1-25
Битрейт	от 1024 Кбит/с до 6144 Кбит/с с шагом 512 Кбит/с
VLC	Поддерживается
Протокол передачи видеоизображения	RTP поверх TCP
Протоколы	TCP/IP, ICMP, HTTP, HTTPS, FTP, DHCP, DNS, DDNS, RTP, RTSP, RTCP, PPPoE, NTP, SMTP, UDP, SNMP
Сетевой интерфейс	RJ-45 (10/100Base-T)
Программное управление	Onvif
Диапазон рабочих температур, °C	от -40 до +50
Степень защиты корпуса	IP66
Габаритные размеры, мм	93 x 93 x 74
Масса, г	400

### 1.3. Комплектность

Таблица 2 - Комплектность видеокамеры

Наименование	Количество, шт	Примечание
IP-Видеокамера RV-3460“RUBETEK”	1	
Набор для крепления	1	
Паспорт	1	

### 1.4. Внешний вид видеокамеры

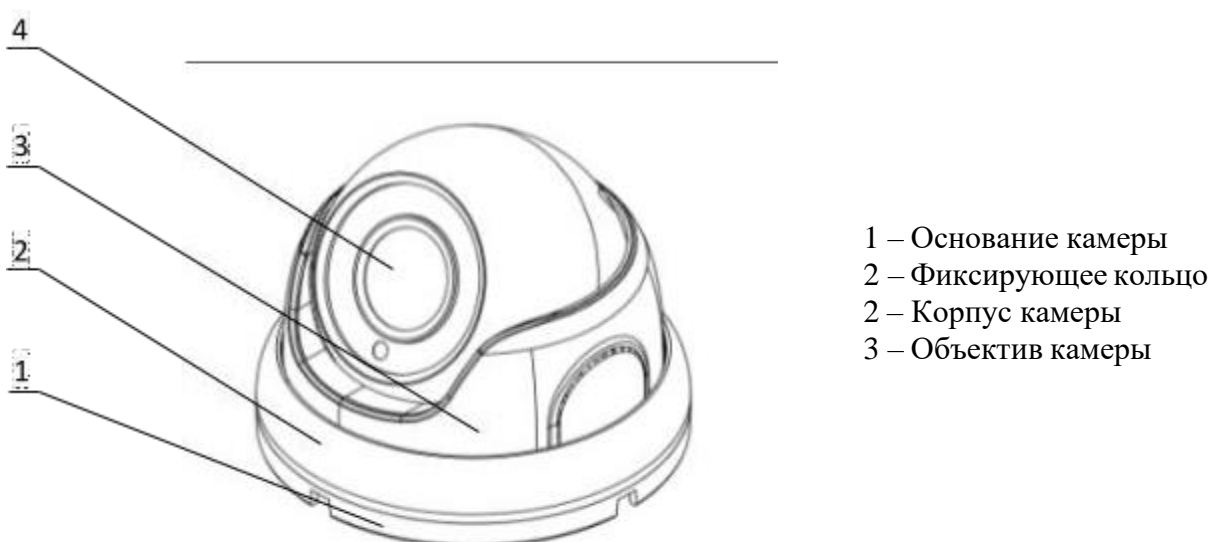


Рисунок 1.1 - Внешний вид видеокамеры

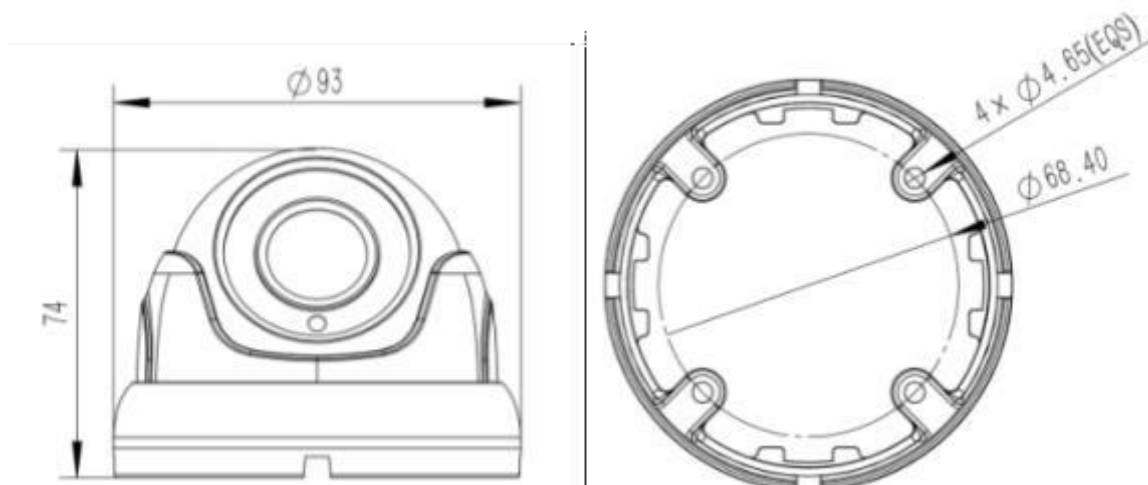


Рисунок 1.2 - Габаритные размеры видеокамеры

## 2. Размещение

Камера может устанавливаться на любые токонепроводящие поверхности в горизонтальном или вертикальном положении. Место установки выбирается с учётом углов обзора и контролируемой площади.



**ВНИМАНИЕ!** В случае установки видеокамеры на токопроводящую поверхность, во избежание попадания постороннего напряжения на корпус видеокамеры, эта поверхность должна быть заземлена!

## 3. Использование по назначению

### 3.1. Подготовка к использованию



**ВНИМАНИЕ!** Если камера находилась в условиях отрицательной температуры, необходимо выдержать её не менее 4 часов при комнатной температуре ( $25 \pm 10$  °C) для предотвращения конденсации влаги.

1. Вскройте упаковку, убедитесь, что комплектность устройства соответствует заявленной.
2. Проведите внешний осмотр камеры, убедитесь в отсутствии видимых механических повреждений (сколов, трещин, вмятин) и следов влаги.

### 3.2. Монтаж



**ВНИМАНИЕ!** Монтаж производить только при отключенном напряжении питания! Запрещаются все виды монтажных, наладочных, пусковых, ремонтных работ с изделием во время грозы, а также в условиях переходных перенапряжений опасных для жизни.

1. Произведите разметку будущих отверстий для крепежа основания камеры согласно макету, поставляемому в комплекте с камерой.
2. Просверлите отверстия.
3. Вставьте в просверленные отверстия пластиковые дюбели.
4. Совместите отверстия основания камеры для шурупов с пластиковыми дюбелями согласно рисунку 3.1

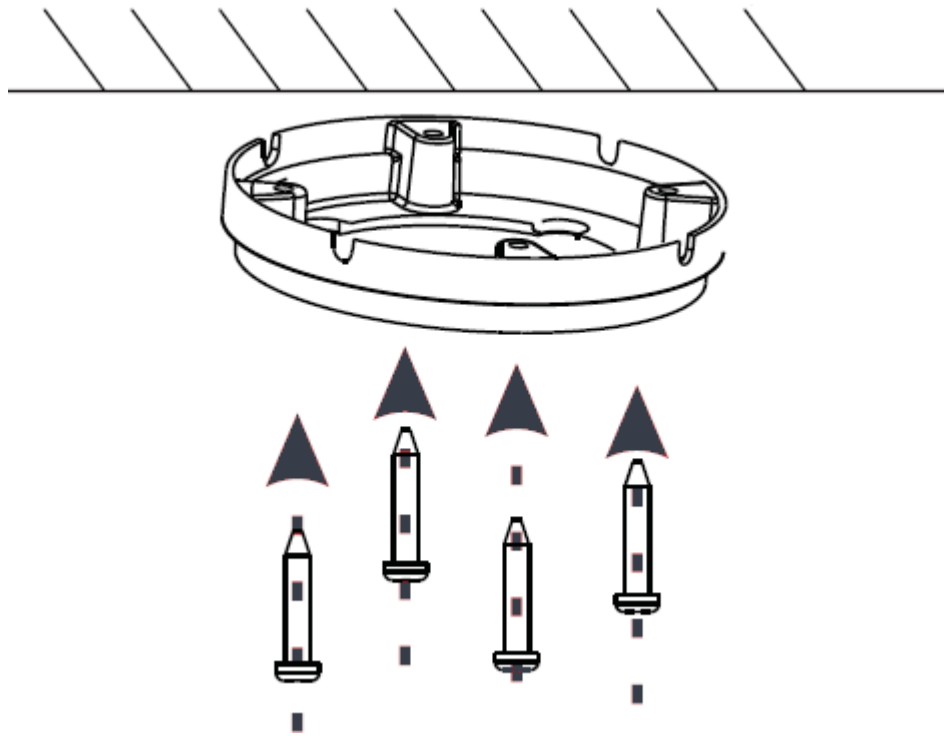


Рисунок 3.1 - Монтаж видеокамеры

5. Вставьте корпус камеры в пазы, находящиеся в основании, и проверните против часовой стрелки. Согласно рисунку 3.2.

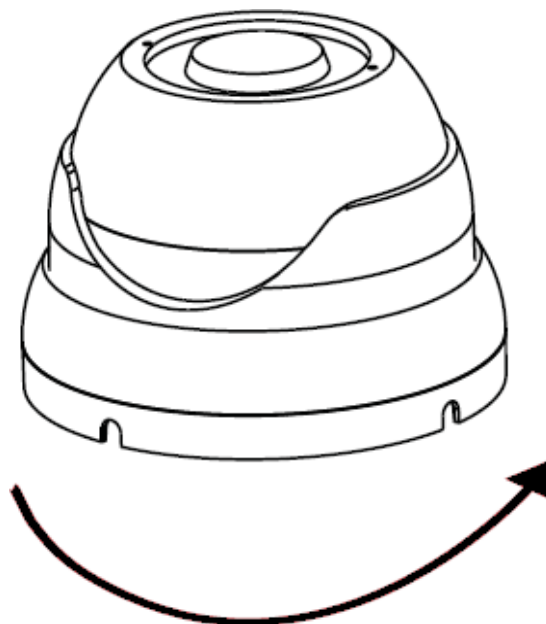


Рисунок 3.2 – Установка корпуса камеры



6. Установите необходимое положение камеры. Согласно рисунку 3.3

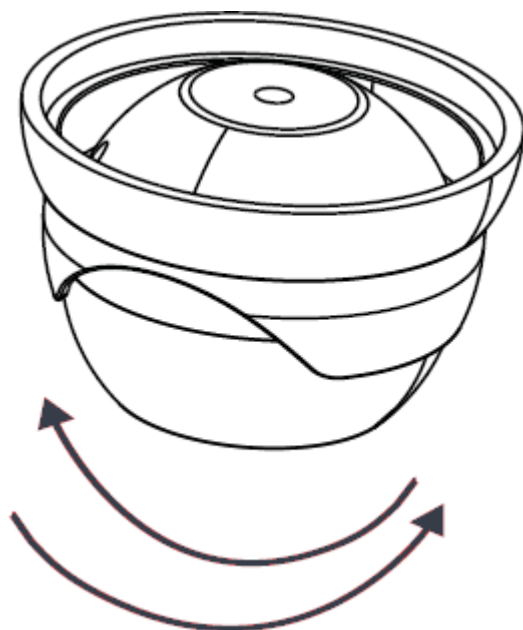


Рисунок 3.3 - Положение видеокамеры

7. Затяните фиксирующее кольцо, чтобы завершить установку. Согласно рисунку 3.4

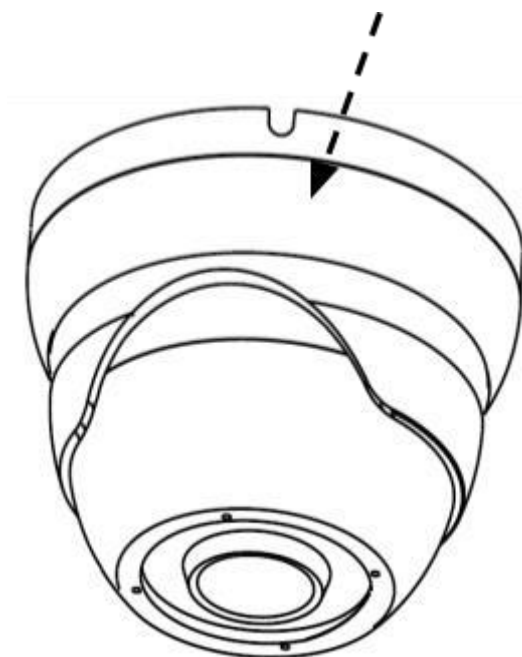


Рисунок 3.4 - Фиксация видеокамеры

8. Если в процессе установки на защитном стекле остались следы, грязь и т.п. их следует аккуратно стереть тканью, грязное стекло может стать причиной плохой видимости, и как следствие нечеткой картинки на видеозаписи.

9. Протяните кабель питания и сетевой кабель к видеокамере согласно утвержденной схеме установки видеокамеры. Используйте только рекомендованное напряжение питания согласно таблице 1 текущего руководства.

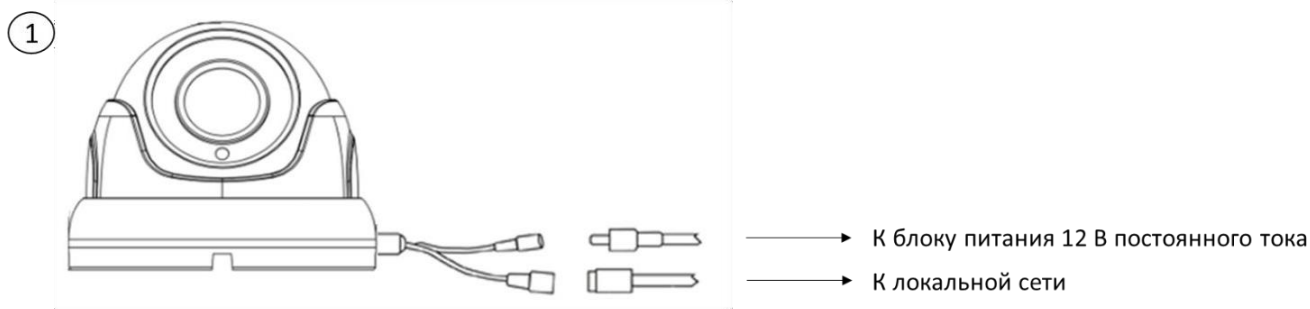
10. Для подключения используйте соответствующие провода (витая пара FTP) видеокамеры согласно маркировке. Неверное соединение может привести к повреждению или неправильному функционированию оборудования. Место соединения разъемов проводов необходимо располагать в распределительной коробке в соответствии с габаритами соединений и требований герметичности IP.

**ВАЖНО!** Для подключения видеокамеры рекомендуется использовать 4-х парный экранированный кабель FTP 5 категории. Для уличной прокладки требуется применять кабель FTP с черной изоляцией из полиэтилена стойкого к ультрафиолетовому излучению. При монтаже кабель нельзя сильно сгибать, иначе можно повредить экран. Минимально допустимый радиус изгиба указан в технических характеристиках используемого кабеля.

При монтаже проводов и коммутируемых электротехнических соединений следует использовать необходимую по схеме монтажа оснастку, обеспечивающую безопасное рабочее пространство для монтажных, пусконаладочных, ремонтных работ с видеокамерой.

Схема подключения камеры представлена на рисунке 3.5, где возможны два вида подключения:

Подключение с использованием блока питания.



Подключение с использованием PoE коммутатора.

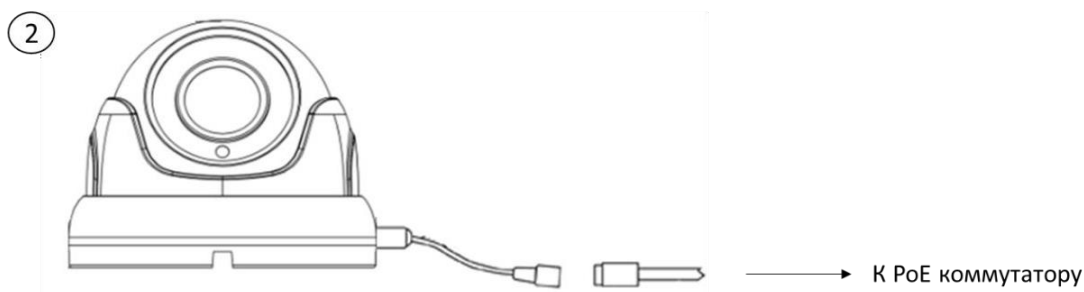


Рисунок 3.5 - Схема подключения камеры

11. Подключение видеокамеры может производиться с использованием или без использования отдельных внешних электронных блоков электропитания видеокамеры или PoE-сплиттера. При использовании блока электропитания сначала правильно соедините блок с разъемом видеокамеры для внешнего электропитания, затем правильно подключите видеокамеру локальной сети, используя разъем RJ-45, включите внешний блок электропитания видеокамеры. На видеокамере RV-3460 нет отдельной кнопки на корпусе для включения и выключения электропитания, видеокамера включается автоматически при правильном ее подключении.

### 3.3. Подключение и настройка

1. Подключите камеру к локальной вычислительной сети через Ethernet интерфейс и подключите питание камеры.
2. Если необходимо установить новый IP-адрес видеокamеры, скачайте программу [IP Search Tool](#).
3. Установите программу на компьютер и запустите её.
4. Нажмите на кнопку «Search», как указано на рисунке 3.6, после чего в поле ниже отобразится Ваша камера с присвоенным ей IP-адресом.

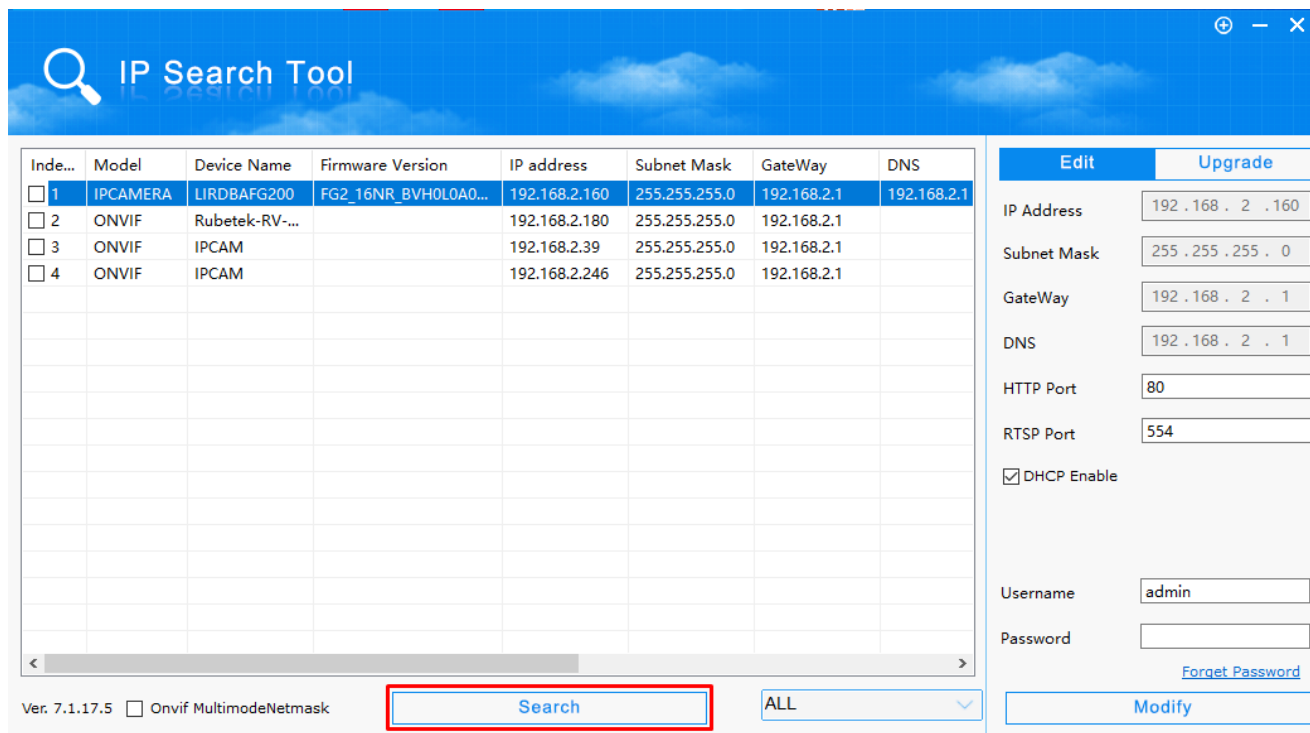


Рисунок 3.6 – Расположение кнопки «Search»

5. Если необходимо изменить IP-адрес камеры - отметьте необходимую камеру, как показано на рисунке 3.6, после чего уберите галочку с кнопки “DHCP Enable”, как показано на рисунке 3.7, и в графе IP Address -вручную введите необходимый адрес.

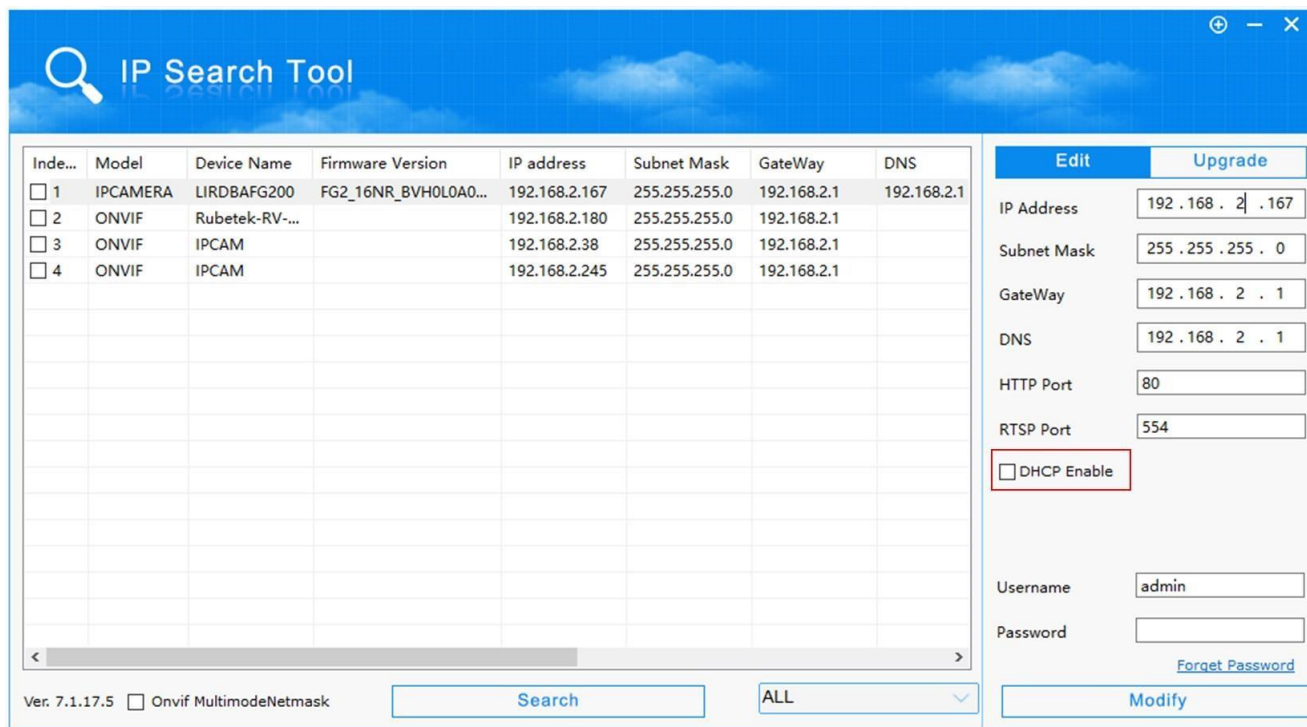


Рисунок 3.7 – Изменение IP адреса

6. Изменение настроек камеры производится через Web-интерфейс в браузере Internet Explorer. Корректная настройка камеры через другие браузеры не гарантирована.

7. Для просмотра RTSP потока с камеры рекомендуется использовать сторонние сервисы.

8. Чтобы открыть форму авторизации, как представлено на рисунке 3.8, необходимо ввести IP-адрес камеры в адресной строке браузера или перейти в Web-интерфейс два раза кликнув левой клавишей мышки в программе [IP Search Tool](#). После этого введите данные для авторизации, по умолчанию:

**пользователь** – admin

**пароль** – admin.

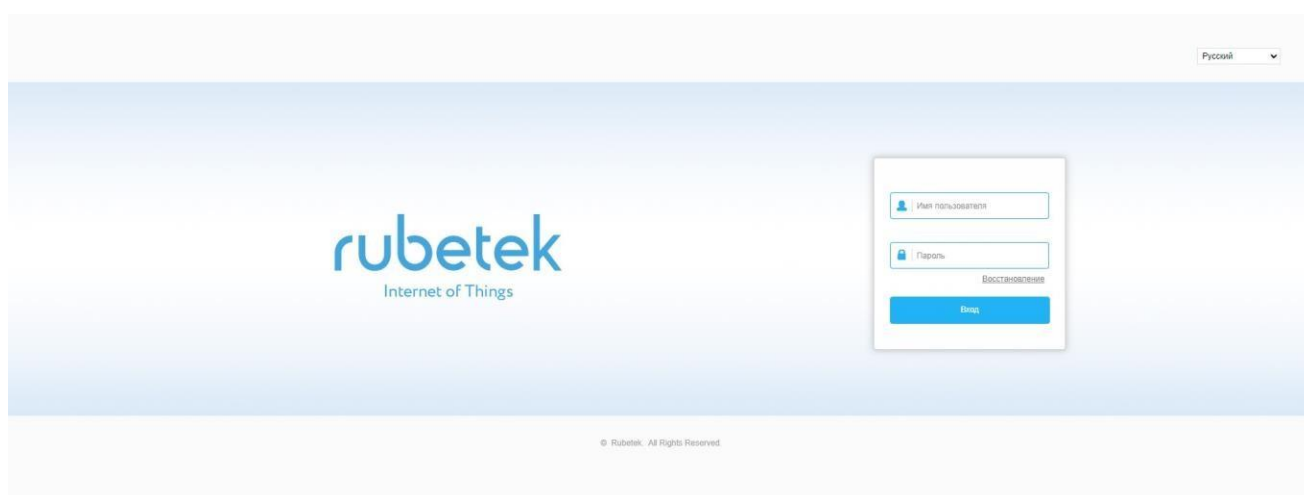


Рисунок 3.8 - Экран авторизации

**ВАЖНО!** По окончании авторизации, рекомендуется сменить пароль.

9. Если необходимо сменить язык интерфейса, в правом верхнем углу меняем язык выбрав Русский из выпадающего списка.

10. Для смены пароля необходимо перейти в подраздел «Безопасность» и выбрать пункт «редактировать», как показано на рисунке 3.9.

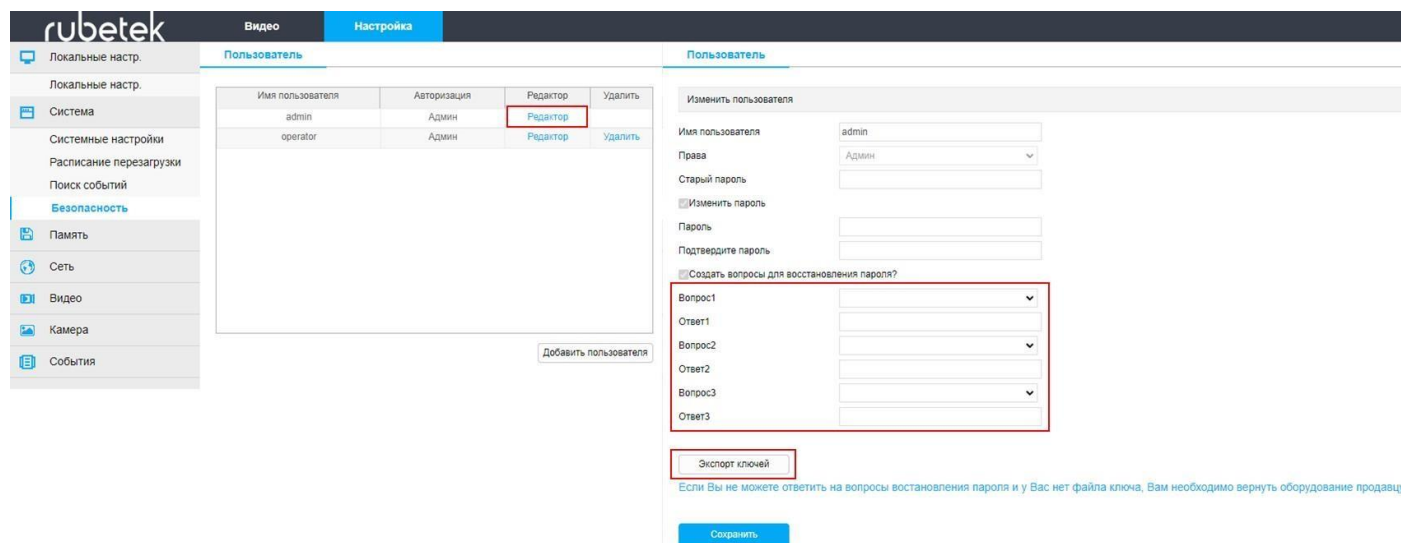


Рисунок 3.9 - Изменение пароля

При потере пароля возможно восстановление двумя способами:

1. Проверка секретного вопроса - как показано на рисунке 3.10 необходимо вписать ответы на три контрольных вопроса. Ввести новый пароль и завершить операцию.

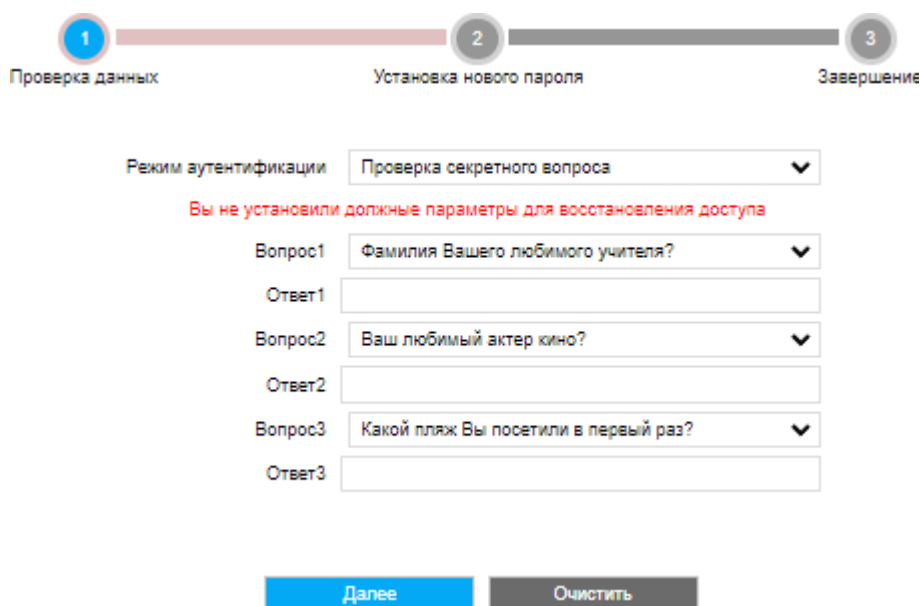


Рисунок 3.10 - Восстановление с помощью контрольного вопроса

2. Проверка ключа безопасности - произвести импорт ключа как показано на рисунке 3.11. Загрузить ключ нажав кнопку “Импорт” и выбрав необходимый файл. Ввести новый пароль и завершить операцию.

**ВАЖНО!** Файл ключа уникален для каждой камеры, он включает в себя MAC-адрес и информацию о серийном номере, загрузка одного и того же ключа на разные камеры запрещена!

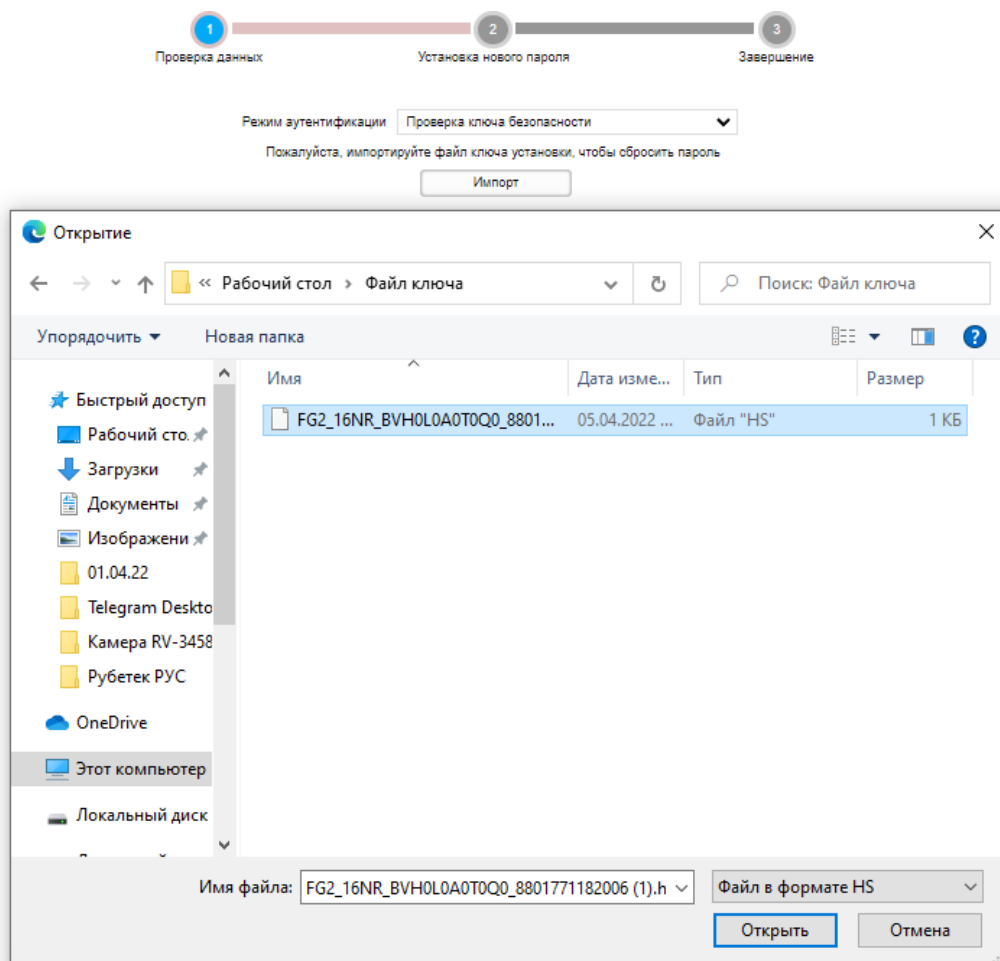


Рисунок 3.11 - Восстановление с помощью ключа безопасности

11. Основное меню интерфейса видеокamеры представлено на рисунке 3.12. В правой части экрана находится панель управления трансляцией.

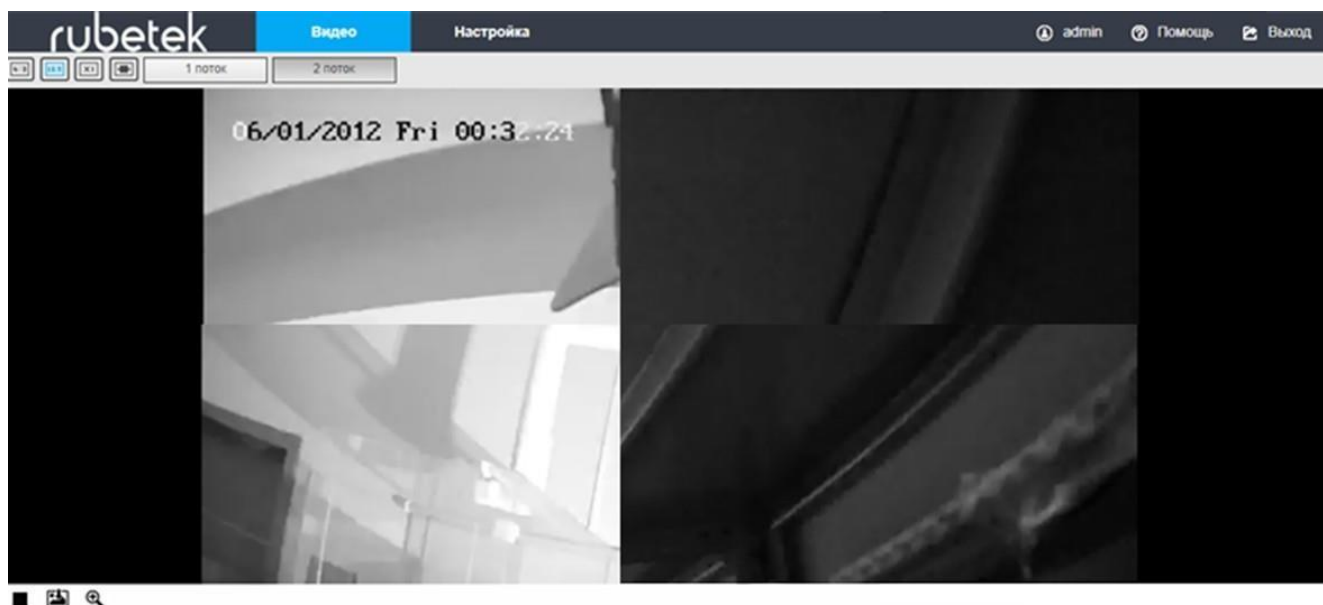


Рисунок 3.12 - Интерфейс видеокamеры

12. Для просмотра трансляции в реальном времени выберите раздел «Видео», при подключении по умолчанию переходит в данный раздел, как показано на рисунке 3.13.

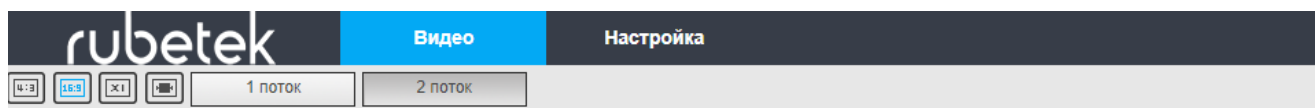


Рисунок 3.13 - Расположение раздела «Видео»

13. Для настройки необходимых Вам параметров или сброса настроек к заводским - выберите раздел «Настройки». Расположение данного раздела представлено на рисунке 3.14.

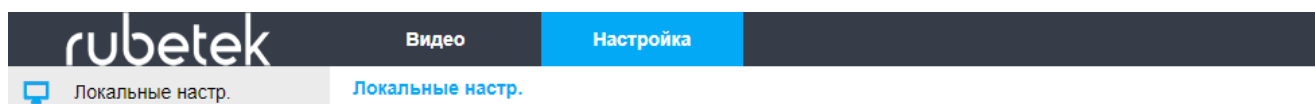


Рисунок 3.14 - Расположение раздела «Настройки»

14. Настройка видеокamеры производится на соответствующих вкладках (Рисунок 3.15). Также возможно изменение некоторых настроек камер по протоколу ONVIF.

- Локальные настройки,
- Система,
- Память,
- Сеть
- Видео,
- Камера,
- События

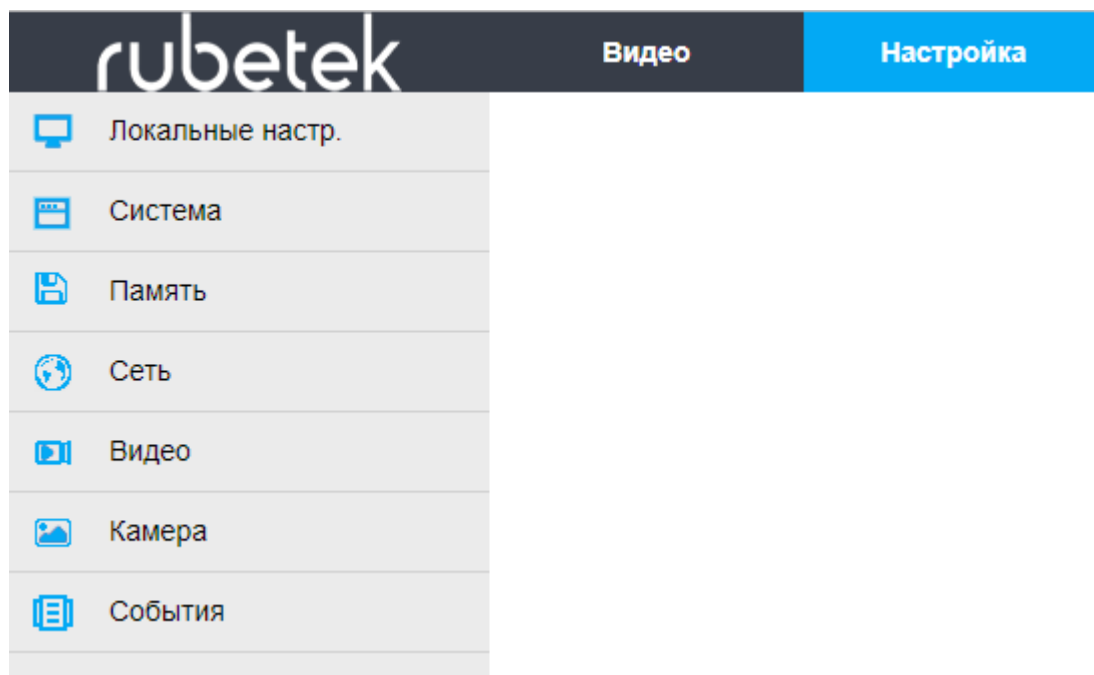


Рисунок 3.15 - Интерфейс раздела «Настройки»

В подразделе «Локальные настройки», представленном на рисунке 3.16, можно сохранить или загрузить настройки.

Описание интерфейса:

- **Экспорт параметров** - выгрузка сохраненных конфигураций
- **Импорт параметров** - загрузка сохраненных конфигураций

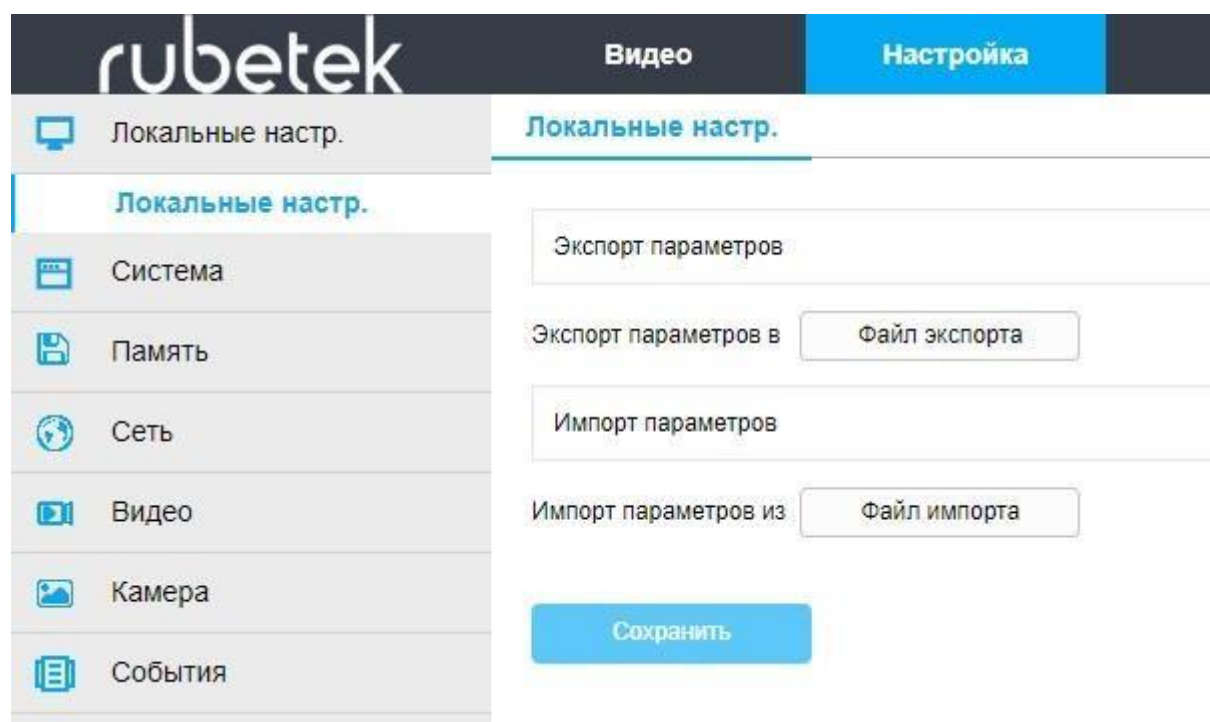


Рисунок 3.16 - Интерфейс «Локальные настройки»



В подразделе «Система» возможно произвести следующие настройки:

- **Системные настройки:**

Вкладка «Информация», представлена на рисунке 3.17

- **Имя устройства** – данный пункт позволяет изменять название камеры в сети
- **Версия прошивки** – версия ПО, данный пункт является информационным
- **Web версия** – версия ПО Web интерфейса, данный пункт является информационным
- **Количество каналов** – кол-во каналов, по которым идет запись видео

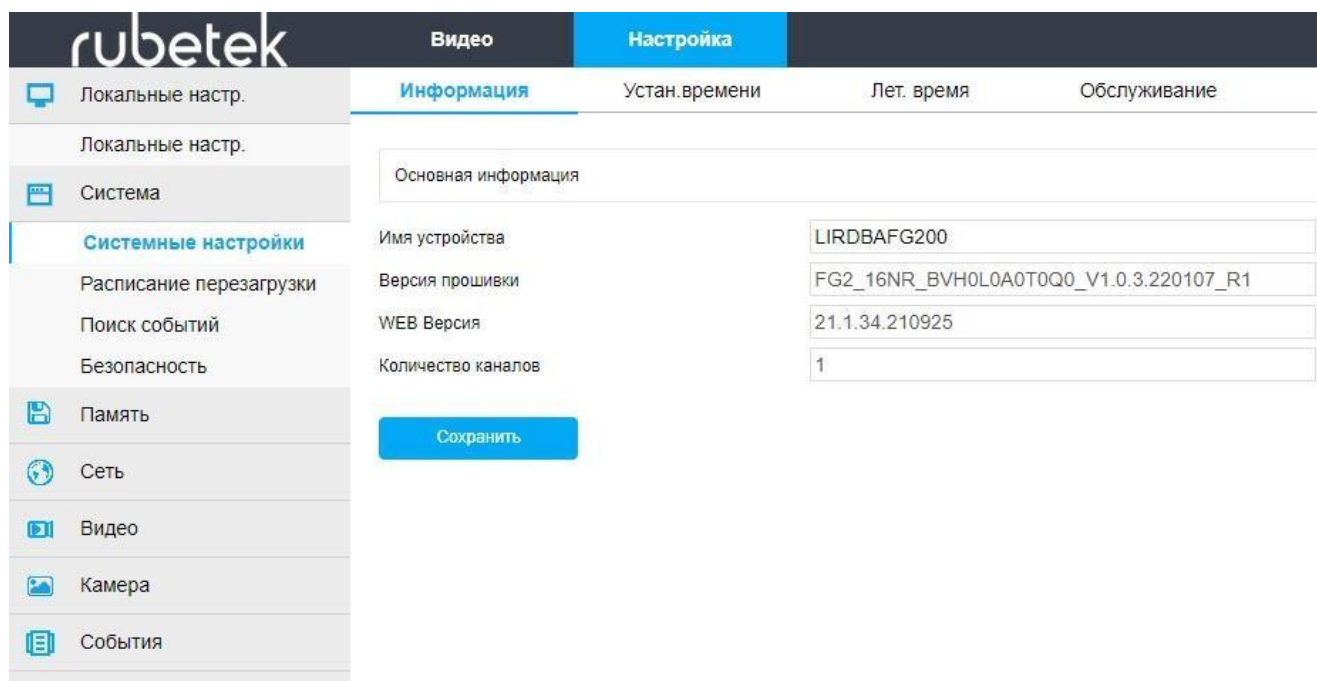


Рисунок 3.17 - Интерфейс «Системные настройки»

Вкладка «Установка времени», представлена на рисунке 3.18

- **NTP** – позволяет синхронизировать время с выбранным сервером
- **Ручной режим** – настраиваемый параметр, в котором можно задать время и дату
- **Синхронизация времени с ПК** – позволяет синхронизировать время с ПК, на котором производится настройка и обслуживание
- **Запрещать NVR изменять время IPC** – запрет изменения даты и время другими устройствами находящимися в сети

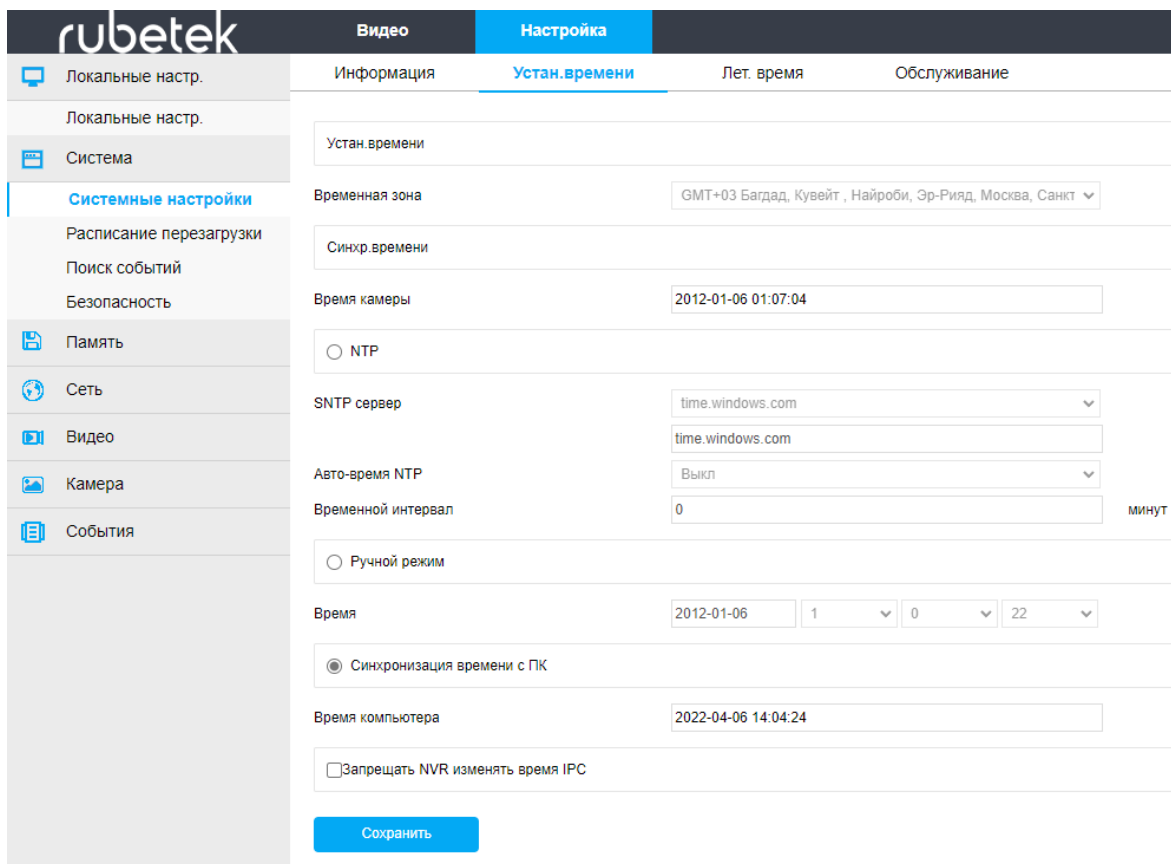


Рисунок 3.18 - Вкладка «Установка времени»

Вкладка «Летнее время», представлена на рисунке 3.19

- **Включить лет. Время** – позволяет включить и настроить переход на летнее время

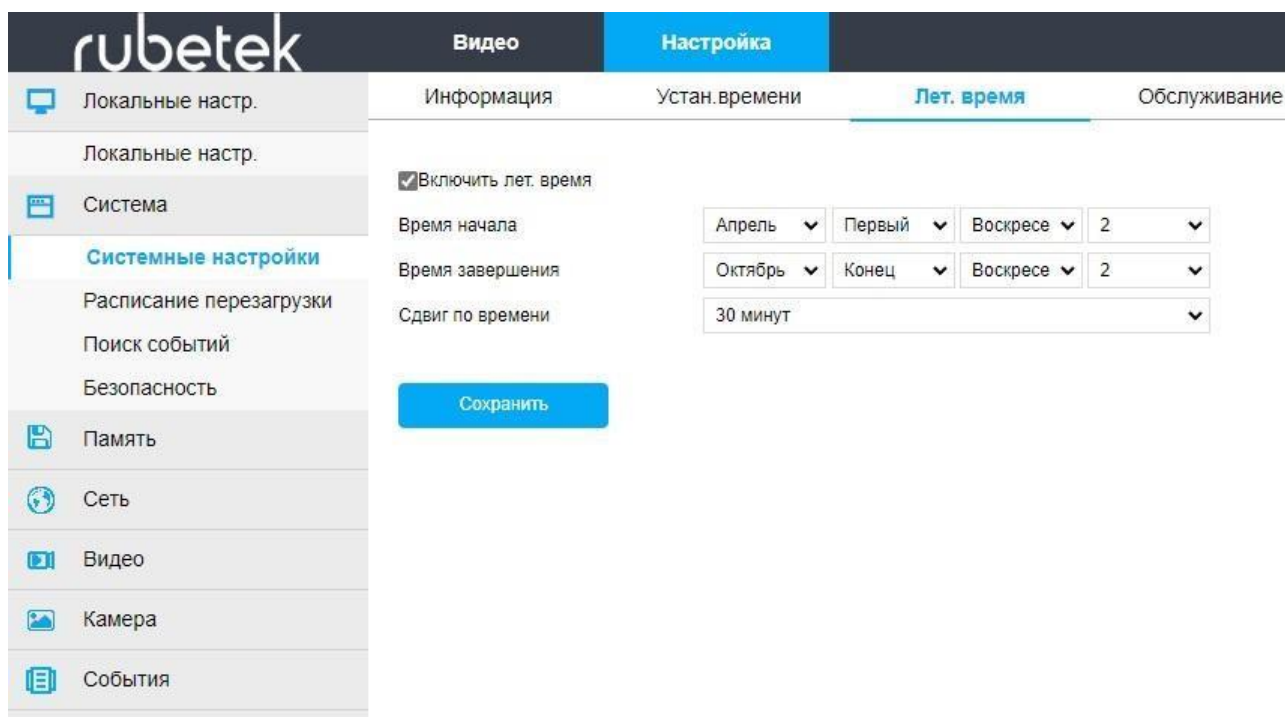


Рисунок 3.19 - Вкладка «Летнее время»

Вкладка «Обслуживание», представлена на рисунке 3.20

- **Перезагрузка** – возможность удаленной перезагрузки камеры
- **Сброс настроек по умолчанию** – установка параметров по умолчанию, сброс до заводских настроек, включая IP
- **Обновление ПО** – возможность удаленного обновления ПО

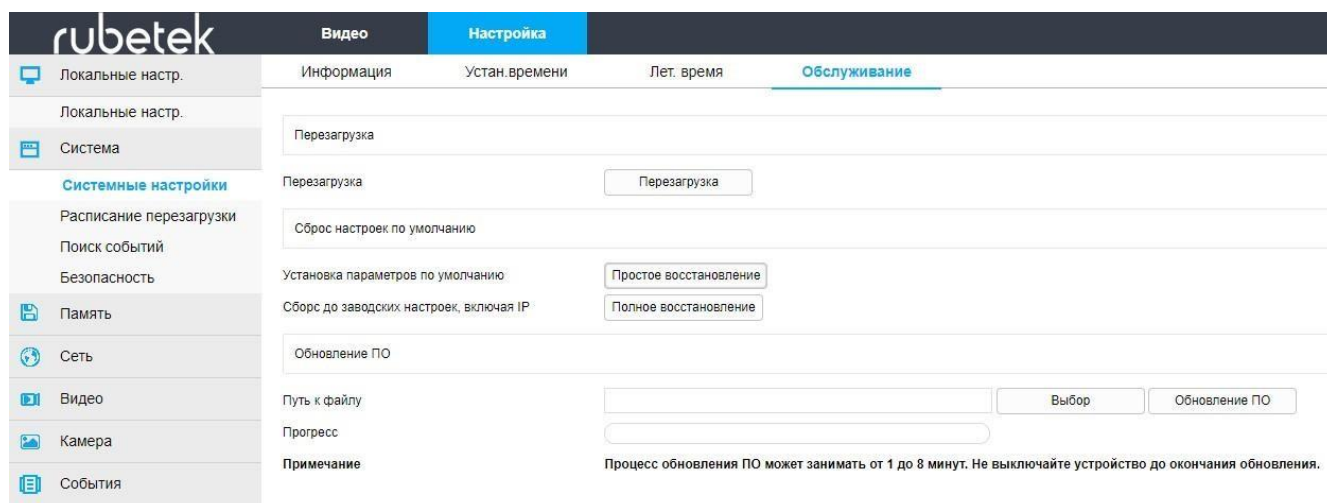


Рисунок 3.20 - Вкладка «Обслуживание»

- **Расписание перезагрузки** позволяет задать автоматический алгоритм перезагрузки камеры, представлено на рисунке 3.21

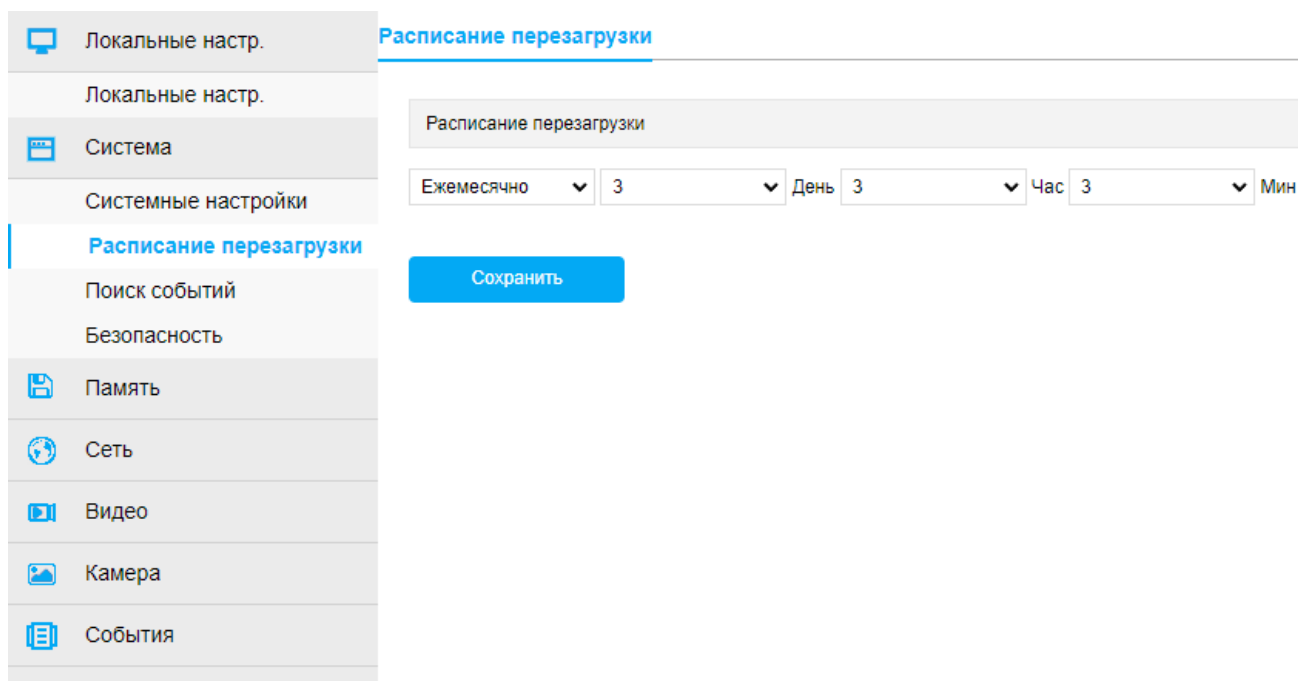


Рисунок 3.21 - Интерфейс Расписания перезагрузки

- **Поиск событий** позволяет просматривать архив устройства с возможностью выставления фильтров, представлено на рисунке 3.22

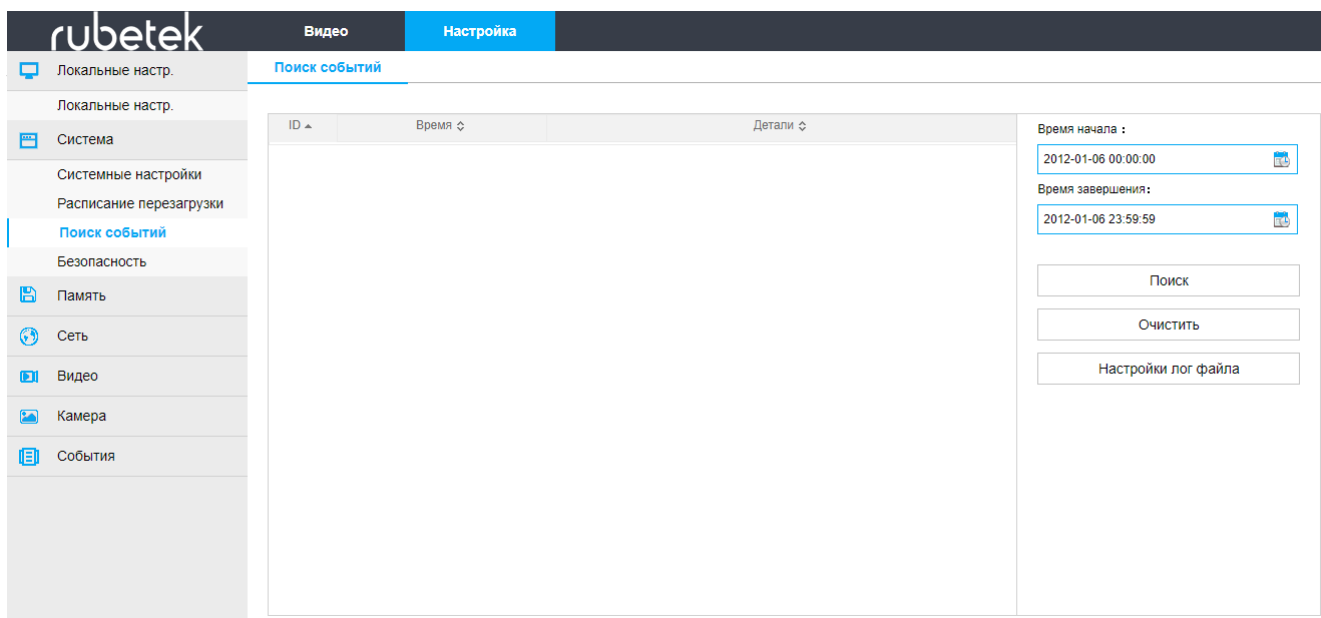


Рисунок 3.22 - Интерфейс Поиска событий

- **Безопасность** позволяет добавлять новых пользователей с разграничением прав и уделять, представлено на рисунке 3.23.
  - **Админ** – имеет права на выполнение всех действий
  - **Оператор** – все права, кроме изменения настроек безопасности и добавление новых пользователей
  - **Гость** – имеет права только на просмотр трансляции

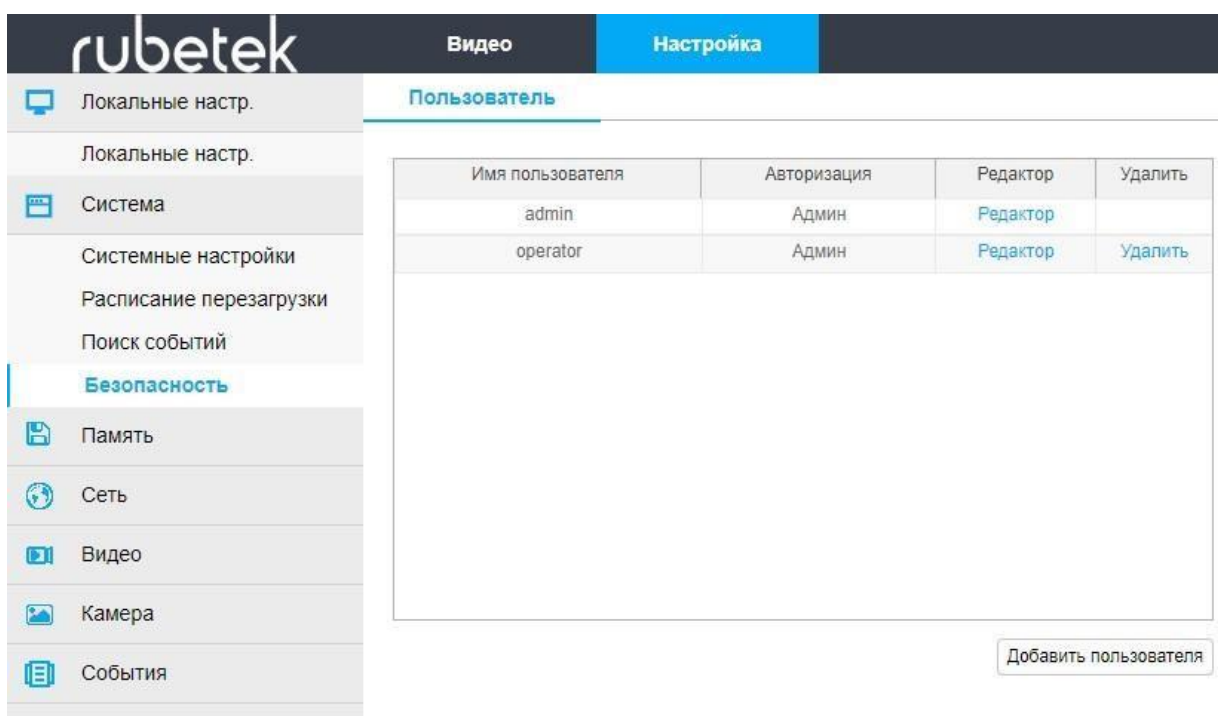


Рисунок 3.23 - Интерфейс Безопасности

В подразделе «Память» возможно произвести следующие настройки:

- **Плановая компоновка** позволяет включить / отключить автоматический скриншот при срабатывании события и выбрать формат скриншота, представлено на рисунке 3.24

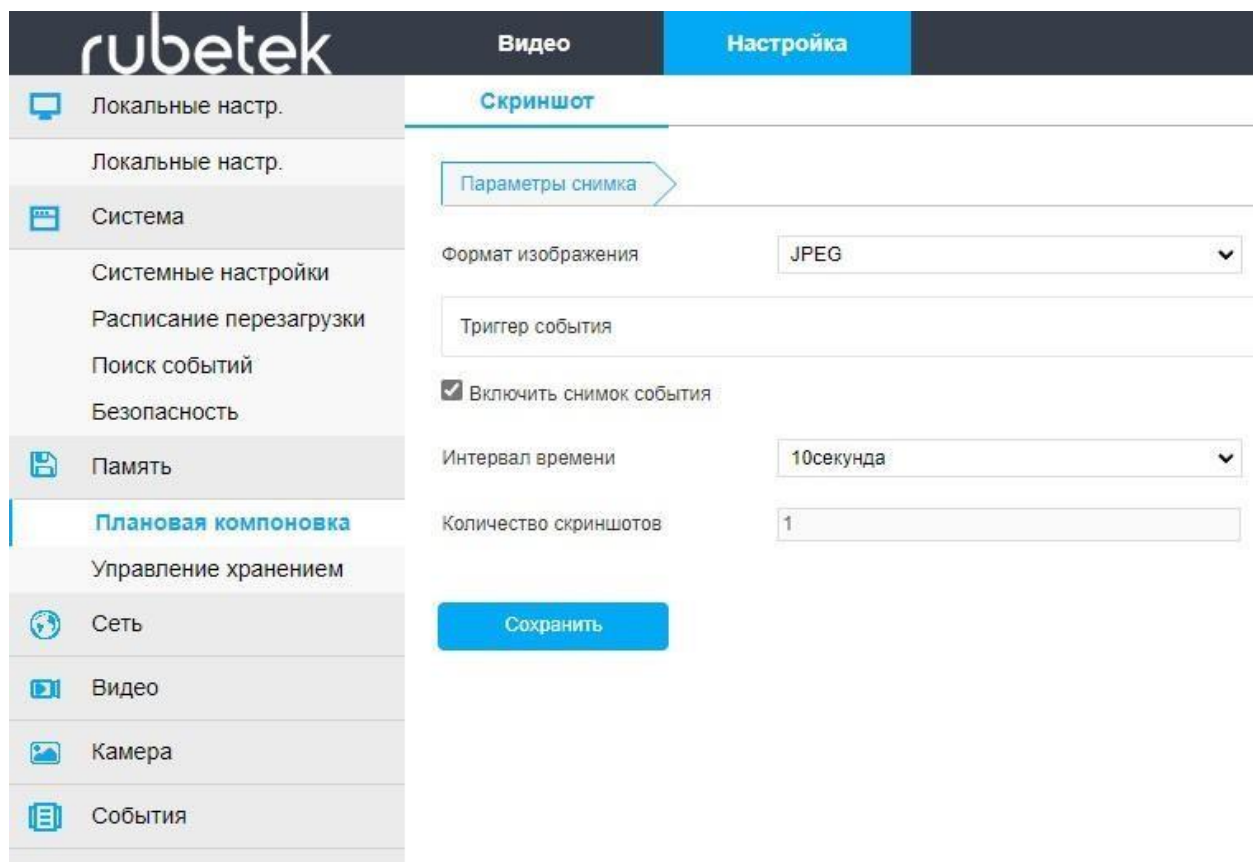


Рисунок 3.24 - Интерфейс Плановой компоновки

- **Управление хранением** позволяет настраивать сохранение в облачные сервисы Google и Dropbox и включать / отключать IPEYE, представлено на рисунке 3.25

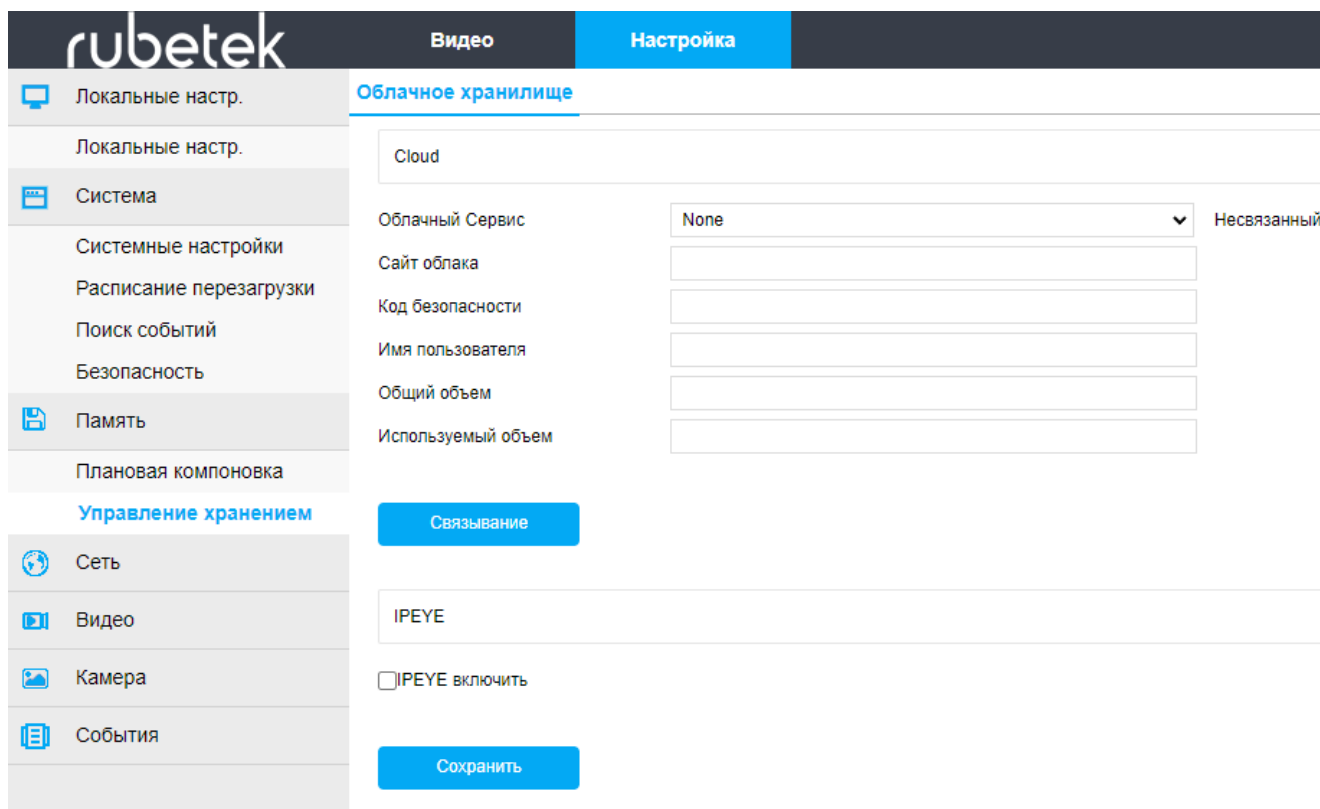


Рисунок 3.25 - Интерфейс Управления хранением

В подразделе «Сеть» возможно произвести следующие настройки:

- **Быстрая настройка**

Вкладка «TCP/IP», представленная на рисунке 3.26

- **Параметры сети** – задаются параметры IPv4-адрес, Маска подсети IPv4, IPv4 шлюз по умолчанию. Ввод параметров возможен после снятия галочки «Вкл. DHCP»

- **DNS сервер** – ввод параметров DNS сервера

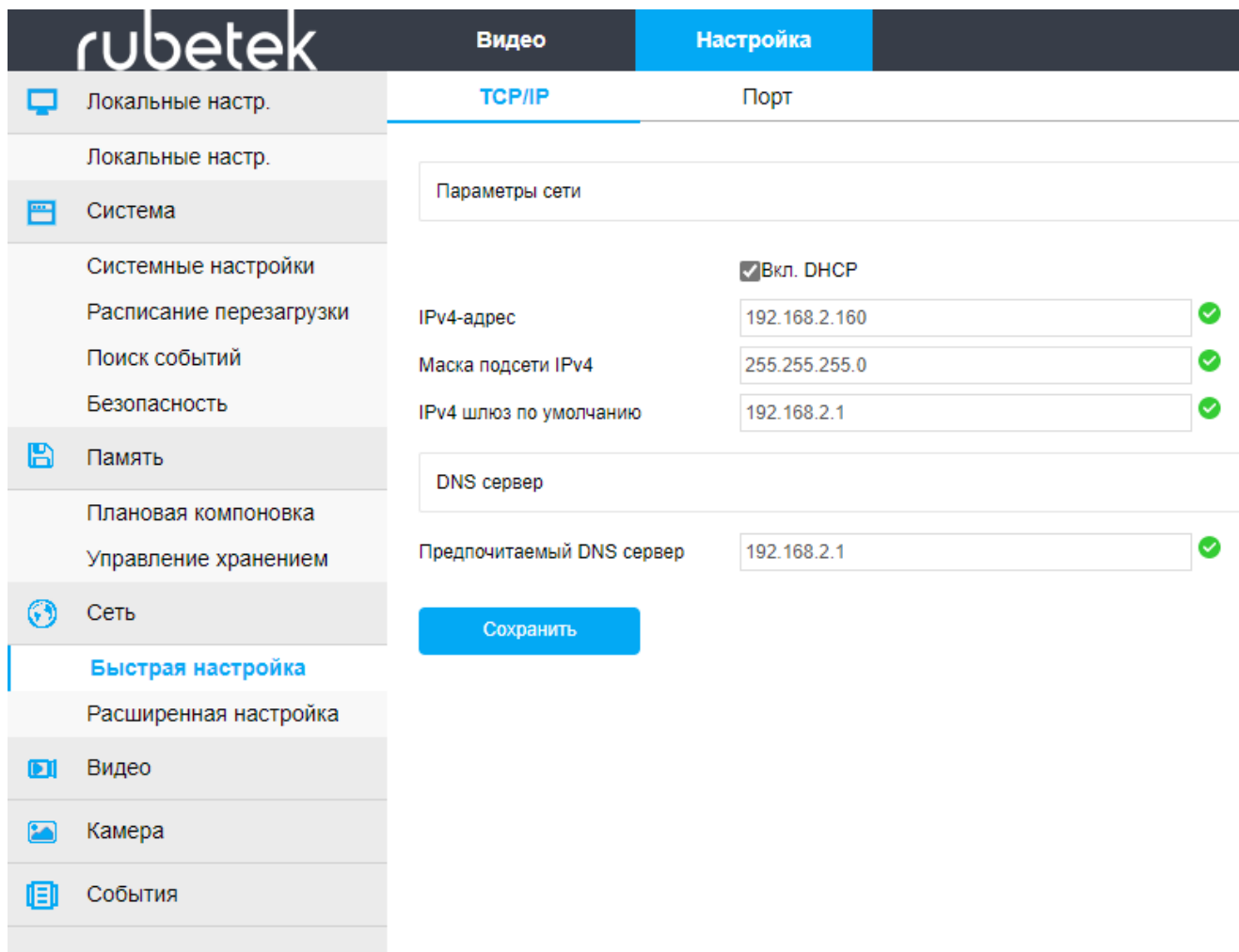


Рисунок 3.26 - Вкладка «TCP/IP»

В подразделе «Видео» возможно произвести следующие настройки представленная на рисунке 3.27:

- **Число потоков** – возможность одного или двух потоков видео.
- **Profile** – Baseline Profile используется для видеоконференций и в мобильных продуктах, Main Profile применяется для цифрового телевидения стандартной четкости в трансляциях, High Profile применяется для цифрового телевидения стандартной четкости в трансляциях.

**ВАЖНО!** Выбор профиля возможен только при выборе стандарта сжатия H.264.

- **Кодирование видео** – выбор формата сжатия H.264 или H.265.
- **Разрешение** – выбор разрешения видео 1270x1080, 1920x1080, 2304x1296.
- **Число кадров** – отображения количества кадров от 1-го до 25.
- **Битрейт** – качество видео
- **Режим сжатия данных** – кодирование битрейта vbr или cbr.
- **I-Frame интервал** – частота отправки опорного кадра
- **H264+ / H265+** – включение ил отключение улучшенной технологии сжатия

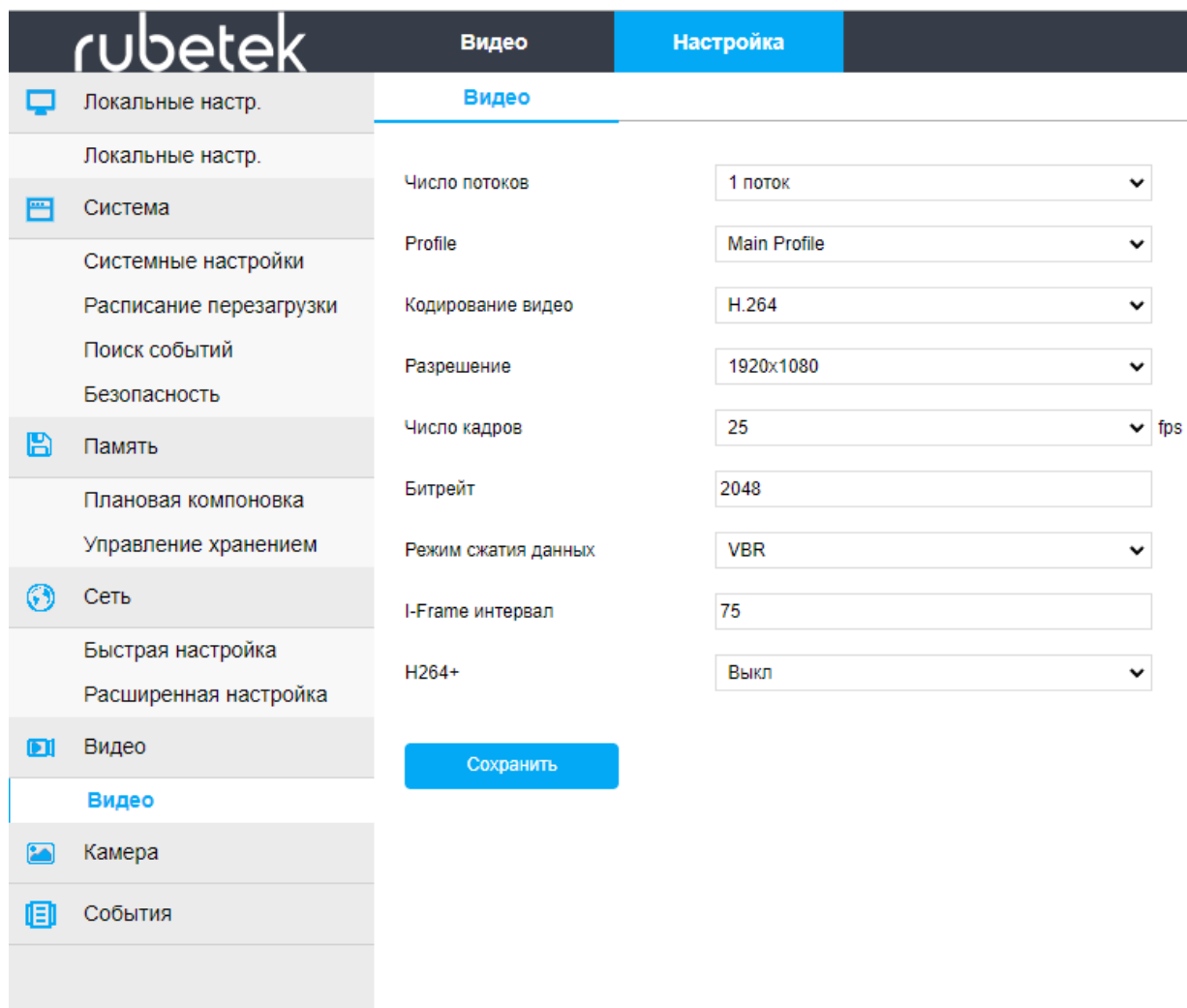


Рисунок 3.27 - Подраздел «Видео»

В подразделе «Камера» возможно произвести настройки изображения:

- **Камера**, представленная на рисунке 3.28:
  - **Настройка изображения** – изменение баланса яркости, контраста, насыщенности и четкости изображения.
  - **Настройки экспозиции** – выбор автоматического или ручного время задержки затвора камеры.
  - **Параметры подсветки** – включение/отключение компенсации засветки и выставление уровня компенсации засветки.
  - **Переключение режимов дня и ночи** – настройка режимов подсветки автоматический, день, ночь, временной период работы подсветки.
  - **Баланс белого** – настройка баланса белого цвета с выставлением автоматического или ручного режима
  - **Регулировка видео** – выбор режима шума подавления.
  - **Улучшение изображения** – настройки мерцания и широкого динамического диапазона.
  - **Антитуман** – изображение становится более детализированным.
  - **Искажение** – позволяет устранить эффект линзы.



- **Поворот изображения** – возможность изменения расположения видео.

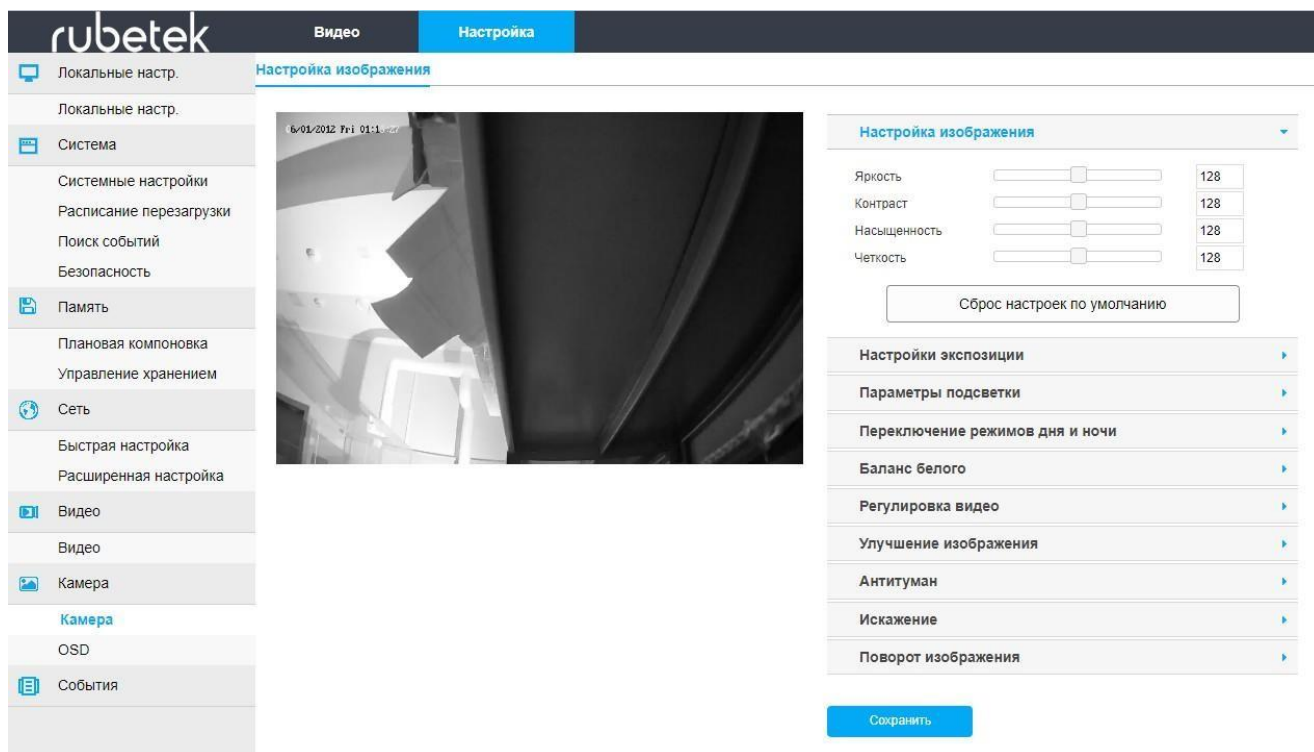


Рисунок 3.28 - Подраздел «Камера»

- **OSD**, представленная на рисунке 3.29:

- **Время** – включение/отключение OSD
- **Подпись** – отображение дополнительной текстовой информации (текст вводится только на английском языке)
- **Формат даты**
- **OSD позиция** – расположение OSD на изображении

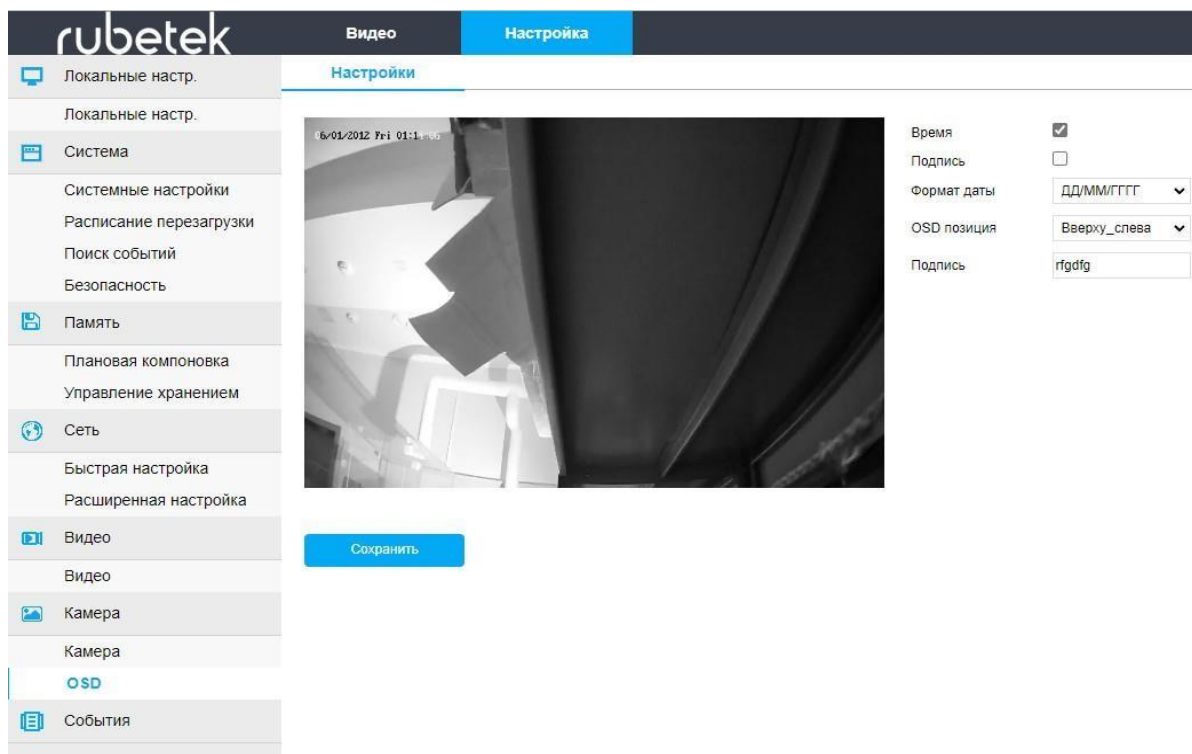


Рисунок 3.29 - Интерфейс «OSD»

В подразделе «События» возможно произвести настройки фиксации событий:

- **Обычное событие** позволяет настроить различные события:

Вкладка «Движение» позволяет настроить реакцию на движение в выделенной зоне, представленная на рисунке 3.30:

- **Установка зон** – с помощью нажатия левой клавиши мыши можно выделить контролируемую зону.
- **Расписание** – задаются временные рамки регистрации события.
- **Действие** – по факту регистрации событие будет отправлено фото на выбранный ресурс.

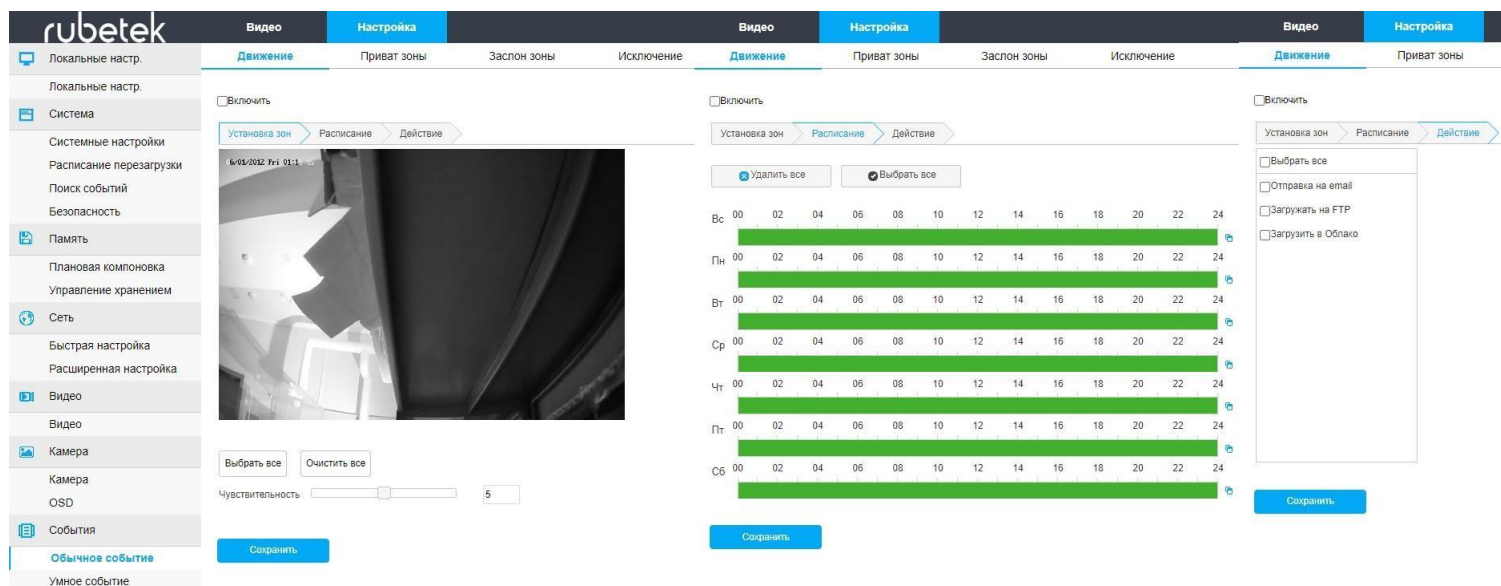


Рисунок 3.30 - Вкладка «Движение»

Вкладка «Приват зоны» позволяет настроить не просматриваемый участок изображения, возможна настройка до трех зон, представленная на рисунке 3.31

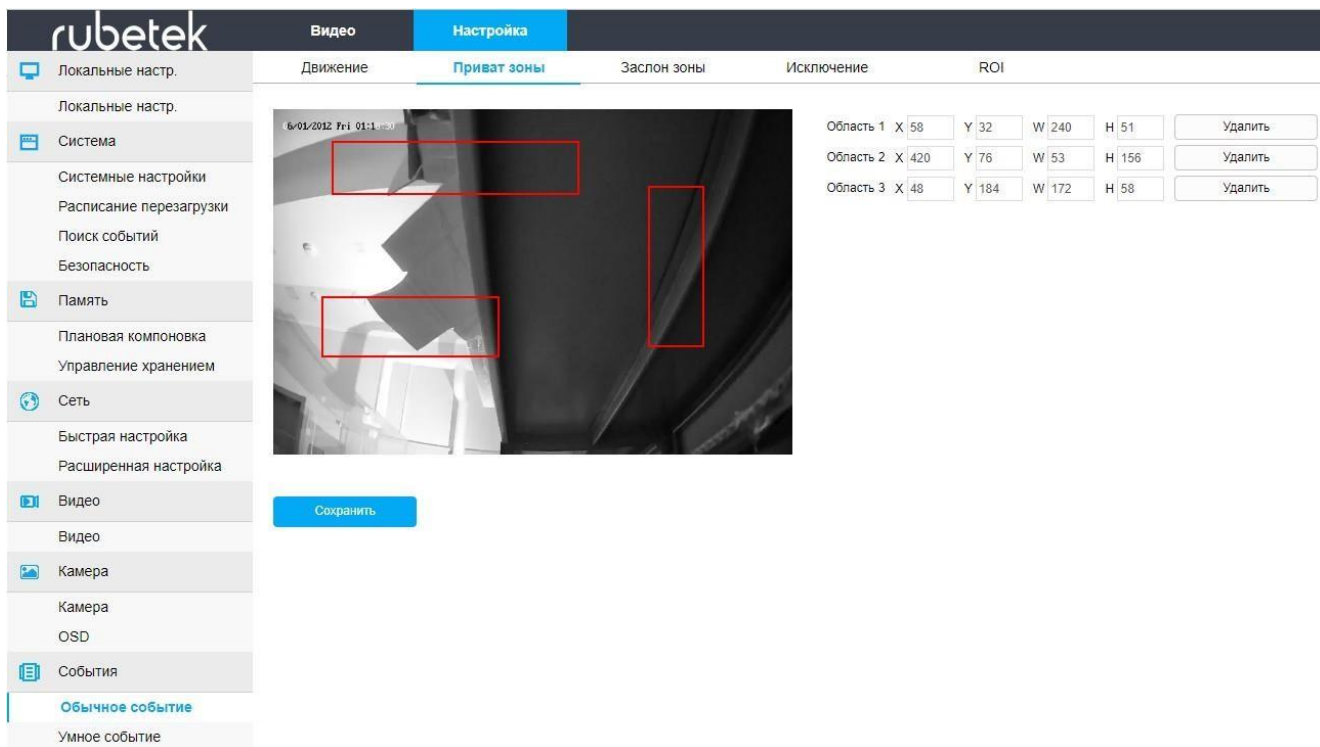


Рисунок 3.31 - Вкладка «Приват зоны»

Вкладка «Заслон зоны» при загорании объектива камеры отправляется тревожное сообщение на выбранный сервис. Также возможно выставить расписание работы события, представленная на рисунке 3.33

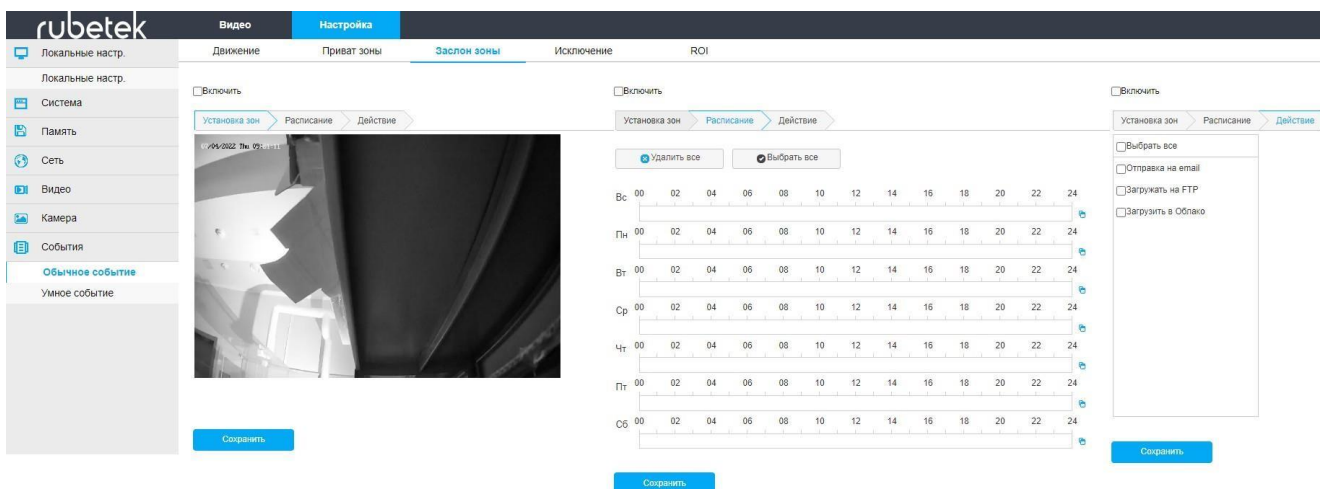


Рисунок 3.33 - Вкладка «Заслон зоны»

Вкладка «ROI» возможность установить на какие-то зоны другое разрешение видео, более низкое для экономии трафика. Представлено на рисунке 3.34

Область 1	X	35	Y	28	W	436	H	58	Относительное :	51	Удалить
Область 2	X	405	Y	84	W	66	H	222	Абсолютное зна	51	Удалить
Область 3	X	40	Y	84	W	71	H	227	Абсолютное зна	0	Удалить

Сохранить

Рисунок 3.34 - Вкладка «ROI»

### 3.4. Топология

Питание видеокamеры может быть организовано как с помощью отдельно устанавливаемого блока питания, так и с использованием PoE. Максимальная загрузка порта коммутатора определена в его технических характеристиках. При загрузке всех портов коммутатора общий информационный поток не должен превышать значение максимальной пропускной способности коммутатора.

Подключить видеокamеру можно как через сетевой коммутатор так и напрямую от компьютера.

Базовые схемы подключения видеокamеры к ПК через разъем RJ-45 представлены на рисунках 3.35, 3.36 и 3.37.

Подключение видеокamеры напрямую к ПК представлено на рисунке 3.35.

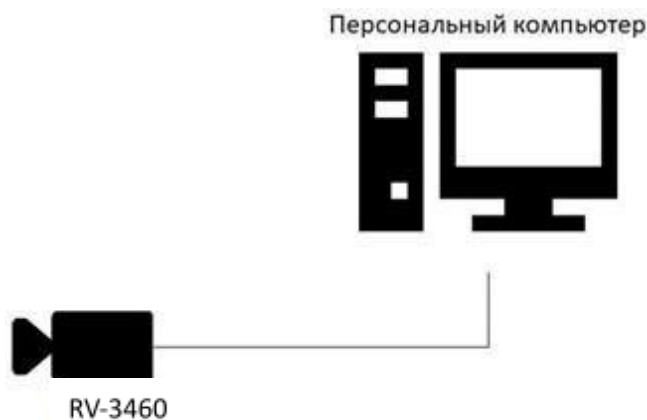


Рисунок 3.35 - Подключение видеокамеры напрямую к ПК

Подключение видеокамеры через сетевой коммутатор представлено на рисунке 3.36.

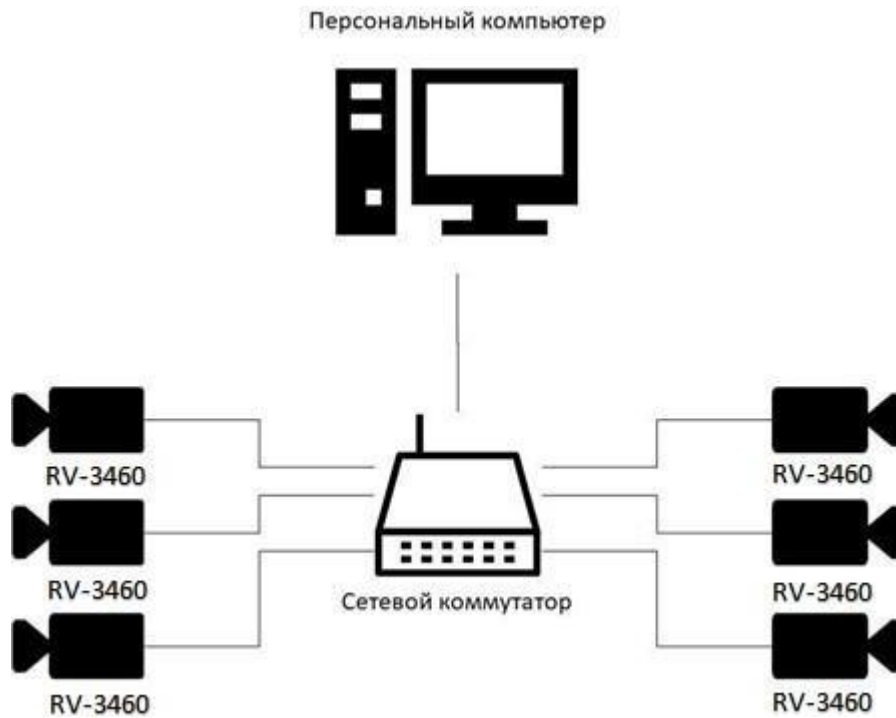


Рисунок 3.36 - Подключение видеокамеры через сетевой коммутатор

Подключение видеокамеры через несколько сетевых коммутаторов представлено на рисунке 3.37.

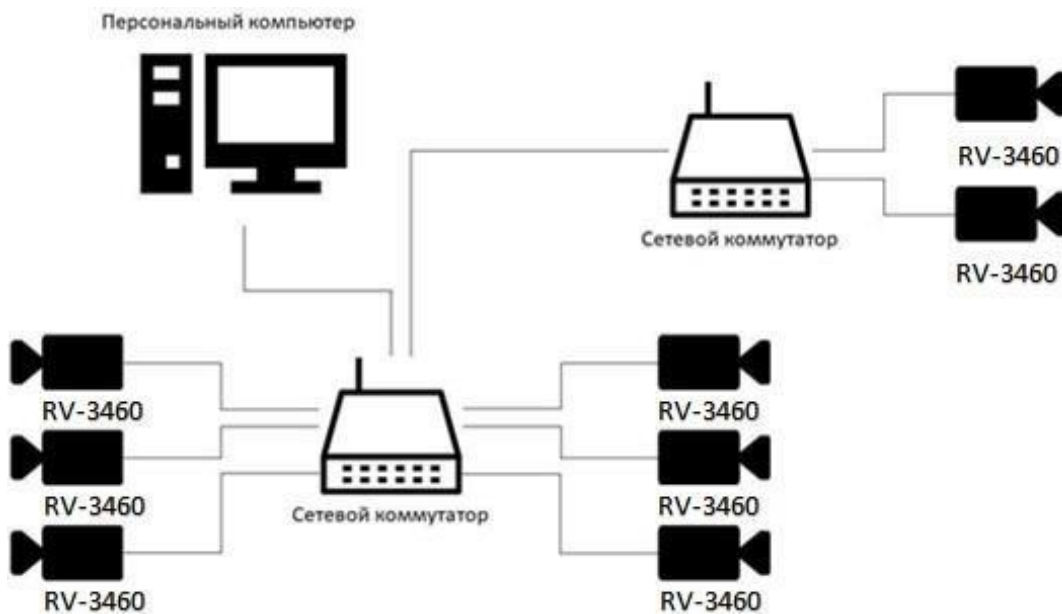


Рисунок 3.37 - Подключение видеокамеры через несколько сетевых коммутаторов

## 4. Техническое обслуживание

### 4.1. Меры безопасности

- 4.1.1. Меры безопасности при установке и эксплуатации панели должны соответствовать требованиям “Правил технической эксплуатации электроустановок потребителей” и “Правил техники безопасности при эксплуатации электроустановок потребителей”.
- 4.1.2. К работе монтажа и демонтажа, включая все виды монтажных, регулировочных, пусковых и ремонтных работ допускается квалифицированный персонал, подготовленный к работе с профессиональным и промышленным оборудованием, видеонаблюдения и электрооборудованием. Лица, производящие монтаж и наладку, должны иметь удостоверение на право работы с электроустановками напряжением до 1000В.
- 4.1.3. Монтаж должен выполняться без повреждения конструкции элементов видеокамеры, а также её проводов. Места соединения проводов и разъемы видеокамеры должны быть герметичны для исключения возможности проникновения влаги.
- 4.1.4. При монтаже проводов и коммутируемых электротехнических соединений следует использовать необходимую по схеме монтажа оснастку (кабель-каналы, гофрированную трубу, монтажные коробки, коммутационные коробки, другие монтажные изделия), обеспечивающую достаточное рабочее безопасное пространство для текущих и последующих монтажных, регулировочных, наладочных, ремонтных работ с видеокамерой.

### 4.2. Проверка работоспособности

- 4.2.1. Проверка работоспособности видеокамеры должна проводиться при плановых или других проверках технического состояния камеры, но не реже одного раза в 6 месяцев.
- Проверка работоспособности включает в себя:
- внешний осмотр видеокамеры на отсутствие следов влаги и механического повреждения;
  - проверку целостности корпуса видеокамеры, целостности изоляции кабеля, надёжности креплений и контактных соединений;
  - очистку корпуса видеокамеры от пыли и грязи (очистка поверхности объектива видеокамеры производится только с соблюдением требований к условиям и помещению, работам, аттестованных на класс чистоты и предназначенных для сборочно-технических, ремонтных работ с оптическими устройствами);
  - при необходимости, корректировку ориентации направления видеообзора видеокамеры;
  - тестирование кабельных линий связи и электропитания;
  - очистку и антикоррозийную обработку электроконтактов кабельного подключения видеокамеры;
  - при необходимости, обновление прошивки видеокамеры.
- 4.2.2. Техническое обслуживание должно исключать возможность образования конденсата на контактах по завершению и в ходе работ технического обслуживания.
- 4.2.3. Проверка работоспособности также заключается в визуальной оценке видеоизображения, отображаемого на мониторе и его соответствия настроенным параметрам. Изделие, не прошедшее проверку работоспособности, считается неисправным.



## 5. Хранение

- 5.1. Условия хранения видеокамеры должны соответствовать условиям 1 по ГОСТ 15150-69.
- 5.2. Хранить видеокамеру следует на стеллажах в упакованном виде.
- 5.3. Расстояние от стен и пола хранилища до упаковок с видеокамерой должно быть не менее 0,1 м.
- 5.4. Расстояние между отопительными устройствами и упаковкой с видеокамерой должно быть не менее 0,5 м.
- 5.5. В помещении должны отсутствовать пары агрессивных веществ и токопроводящая пыль.

## 6. Транспортирование

- 6.1. Видеокамера в упаковке может транспортироваться всеми видами транспорта в крытых транспортных средствах и в герметизированных отсеках самолета.
- 6.2. Условия транспортирования должны соответствовать условиям 5 (ОЖ4) по ГОСТ 15150-69:
  - температура окружающего воздуха от минус 50 °С до плюс 50 °С;
  - относительная влажность воздуха до 95 % при температуре плюс 40 °С.
- 6.3. Срок транспортирования и промежуточного хранения не должен превышать 3 мес. Допускается увеличивать срок транспортирования и промежуточного хранения видеокамеры при перевозках за счет сроков сохраняемости в стационарных условиях.

## 7. Утилизация

- 7.1. Утилизация блока питания производится с учетом отсутствия в нем токсичных компонентов.
- 7.2. Содержание драгоценных материалов не требует учета при хранении, списании, утилизации.

## 8. Гарантия изготовителя

- 8.1. Предприятие-изготовитель гарантирует соответствие видеокамеры техническим характеристикам при условии соблюдения потребителем правил транспортирования, хранения, монтажа и эксплуатации.
- 8.2. Изготовитель оставляет за собой право внесения изменений в конструкцию видеокамеры, не ухудшающих её технические характеристики.
- 8.3. Гарантийный срок эксплуатации 12 месяцев со дня ввода в эксплуатацию, но не более 24 месяцев со дня выпуска.
- 8.4. В течение гарантийного срока замена вышедших из строя камер осуществляется предприятием-изготовителем безвозмездно при соблюдении потребителем указаний по размещению, подключению и эксплуатации.
- 8.5. При направлении видеокамеры в ремонт к ней обязательно должен быть приложен акт с описанием неисправностей камеры.
- 8.6. Гарантия не вступает в силу в следующих случаях:

- несоблюдение данного руководства по эксплуатации;
- механическое повреждение камеры;
- ремонт камеры другим лицом, кроме Изготовителя.

8.7. Гарантия распространяется только на видеокамеру. На все оборудование других производителей, используемое совместно с камерой, распространяются их собственные гарантии.

## 9. Сведения о рекламациях

9.1. Рекламационные претензии предъявляются предприятию - поставщику в случае выявления дефектов и неисправностей, ведущих к выходу из строя видеокамеры ранее гарантийного срока. Адрес предприятия-изготовителя:

*121205, г. Москва, территория инновационного центра “Сколково”, Большой бульвар, д. 42, стр. 1, 1 этаж, часть помещения №334, рабочее место №31*

9.2. В рекламационном акте указать: тип устройства, дефекты и неисправности, условия, при которых они выявлены, время с начала эксплуатации видеокамеры.

9.3. К акту необходимо приложить копию платежного документа на видеокамеру.

## 10. Сертификация

10.1. Цифровая IP-видеокамера RV-3460 “RUBETEK” соответствуют требованиям технических регламентов и имеет сертификат соответствия № RU С-CN.НА92.В.01042/22, выданный органом по сертификации ООО “Сертификат-Стандарт”. 109428, Москва Город, проспект Рязанский, дом 16, строение 4, этаж 3, комната 5.